

IRIS



p. 598-599



160x70/80 cm 250 lt

170x70/80 cm 265 lt

180x75/85 cm 305 lt

VASCA IDROMASSAGGIO ANGOLARE CON ACCESSO FACILITATO

ALLESTIMENTI



HYDRO
HYDRO PLUS

TUTTE LE FUNZIONI E DOTAZIONI (disponibili a seconda dell'allestimento)



 Airpool
16 jets



 Whirlpool
6 jets



 Disinfezione



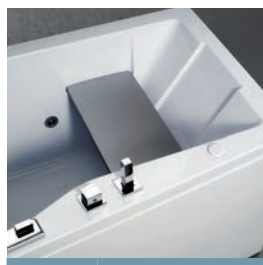
 Rubinetteria
meccanica a
bordo vasca




 Telecomando
Touch Screen



 Poggiatesta
removibile



 Seduta
removibile



 Colonna
di scarico



Sportello per ingresso
agevolato, con chiusura
meccanica

FINITURA VASCA ACRILICO



Bianco lucido

OPTIONAL



Tubo di scarico
salvagoccia

R90SCDOCBV



IRIS

VASCA IDROMASSAGGIO ANGOLARE CON ACCESSO FACILITATO

Caratteristiche	Misure		Codice	Scelta scarico/erogazione			Installazione		Scelta struttura / Prezzo		
	cm	lt.		Colonna di scarico	Colonna di scarico con erogatore	Rubinetteria bordo vasca	sinistra	destra	con telaio	1 pannello	2 pannelli

STANDARD



CON TELAIO	*160 x 70/80	62	IRI 2 16070	C	E	F	S-	D-	A0	A1	A2
			170 x 70/80	IRI 2 17080			-				
	180 x 75/85		IRI 2 18085								

CON TELAIO	*160 x 70/80	62	IRI 2 16070	C	E	F	S-	D-	A0K	A1K	A2K
			170 x 70/80	IRI 2 17080	-	-					
	180 x 75/85		IRI 2 18085								

HYDRO

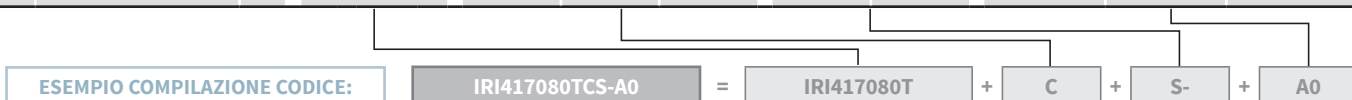


CON TELAIO	*160 x 70/80	62	IRI 3 16070 T	C	E	F	S-	D-	A0K	A1K	A2K
			170 x 70/80	IRI 3 17080 T							
	180 x 75/85		IRI 3 18085 T								

HYDRO PLUS



CON TELAIO	*160 x 70/80	62	IRI 4 16070 T	C	E	F	S-	D-	A0K	A1K	A2K
			170 x 70/80	IRI 4 17080 T							
	180 x 75/85		IRI 4 18085 T								



* DISPONIBILITÀ GIUGNO 2015

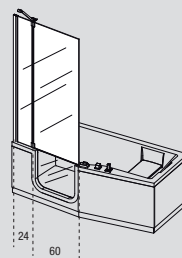
IRIS COMBY

PARETE VASCA COMBINATA

PER UNA COMBINAZIONE COMPLETA ORDINARE:

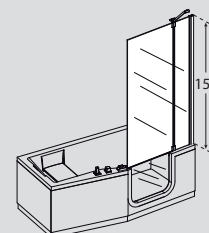
- 1 VASCA IRIS
- 1 IRIS PARETE VASCA COMBINATA

INSTALLAZIONE SINISTRA



Codice | Prezzo
IRIS 2V 80 S- 1K

INSTALLAZIONE DESTRA

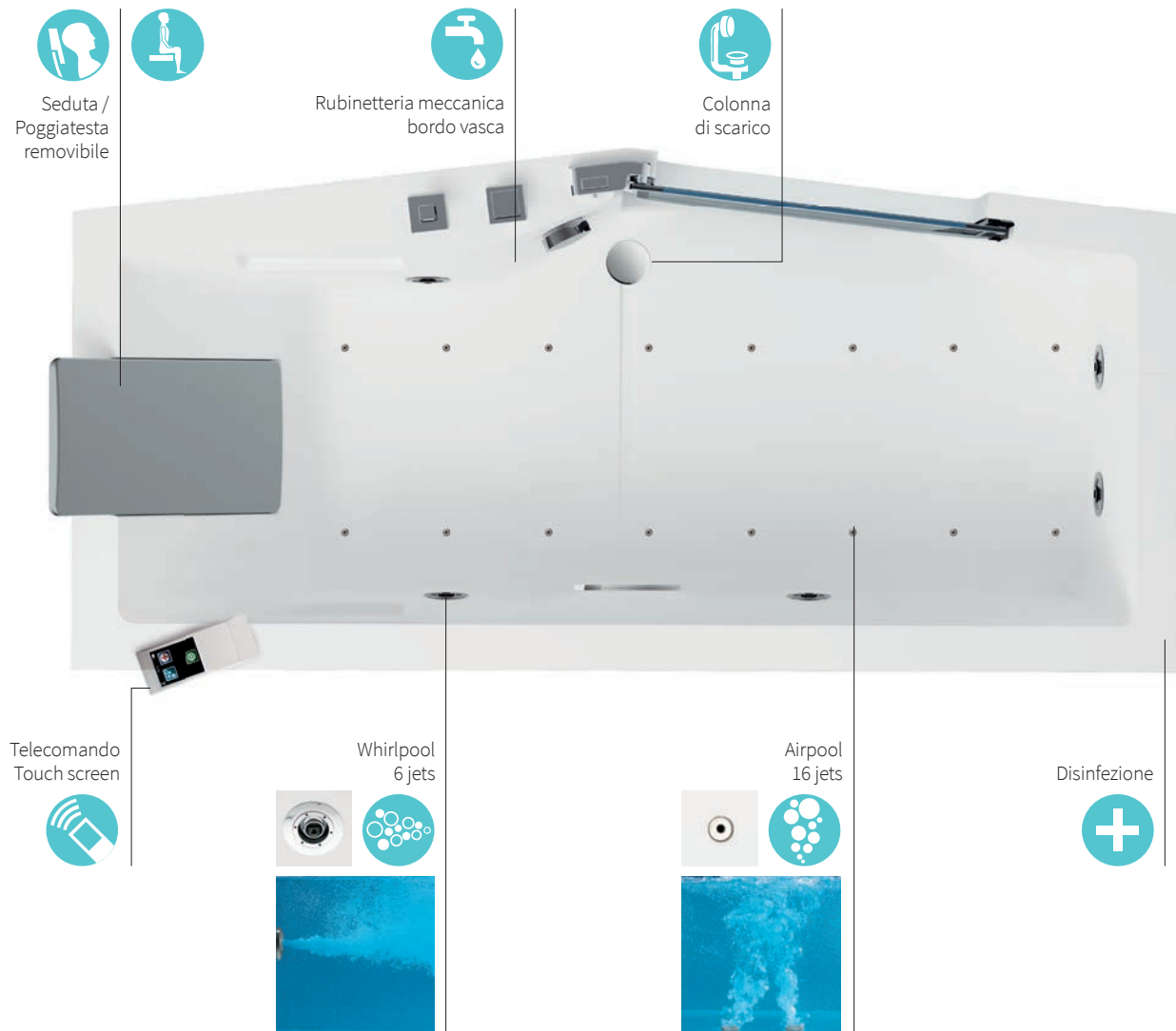


Codice | Prezzo
IRIS 2V 80 D- 1K

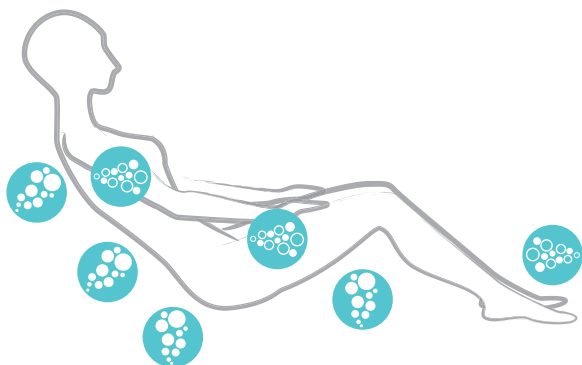


HYDRO PLUS

MASSAGGIO CLASSICO A GETTO D'ARIA E ACQUA/ARIA



FUNZIONI

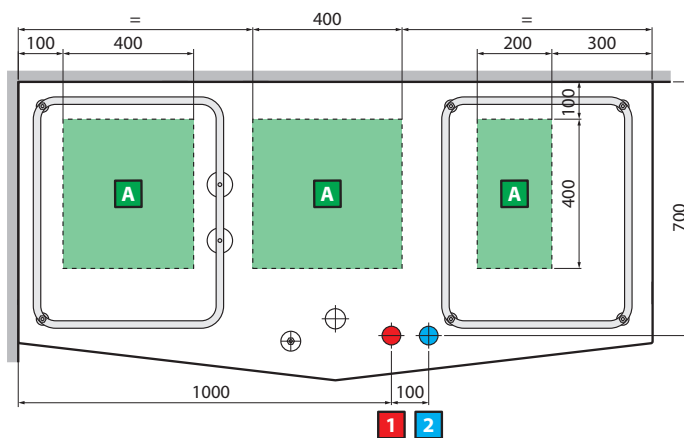
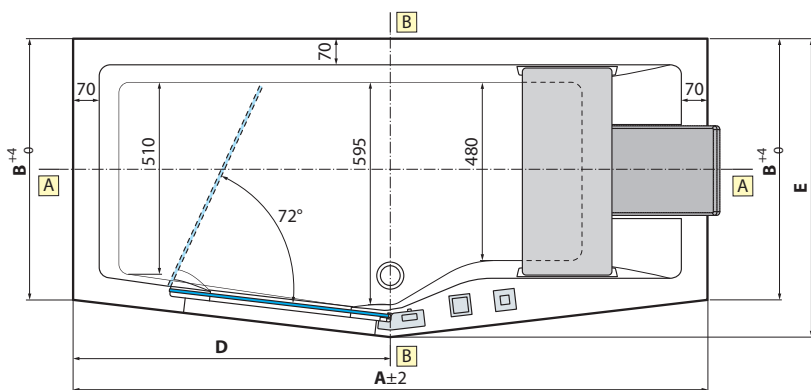
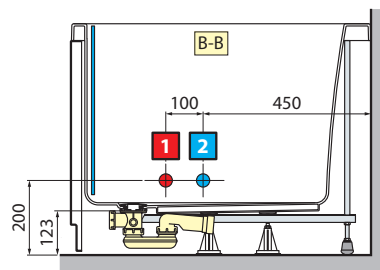
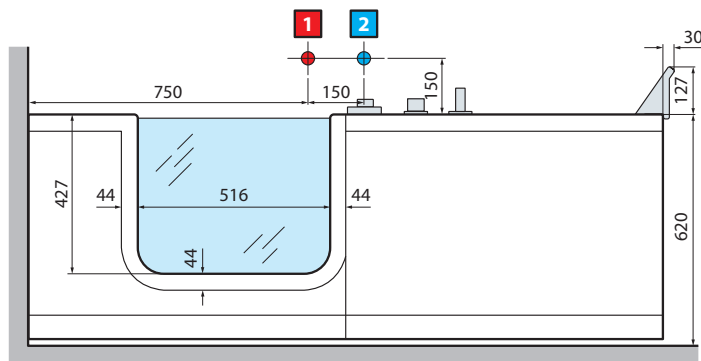
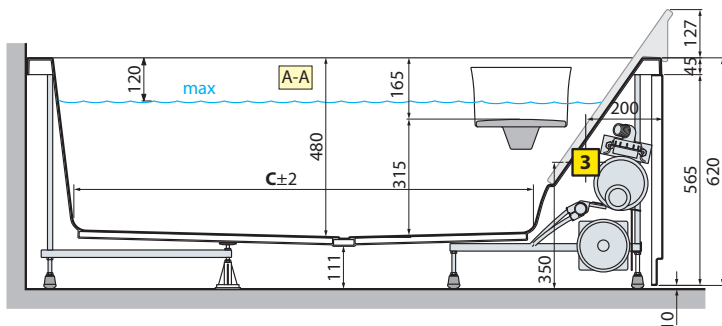


Massaggio Airpool a getto d'aria con regolazione manuale on/off o programma sequenziale, per una **efficace stimolazione cellulare**.

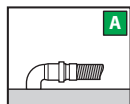


Massaggio corpo Whirlpool aria/acqua con regolazione di tempo e intensità manuale o automatica. **L'essenzialità del massaggio Novellini.**

DISEGNI TECNICI IRIS (versione sinistra)



modello	A	B	C	D	E
160x70/80	1600	700	1130	850	800
170x70/80	1700	700	1235	850	800
180x75/85	1800	750	1345	860	850



ATTENZIONE!
Può essere dannoso ai portatori di pacemakers

Installare a monte dell'apparecchio un interruttore differenziale da 30mA provvisto di interruttore onnipolare con apertura minima dei contatti ≥ 3 mm.

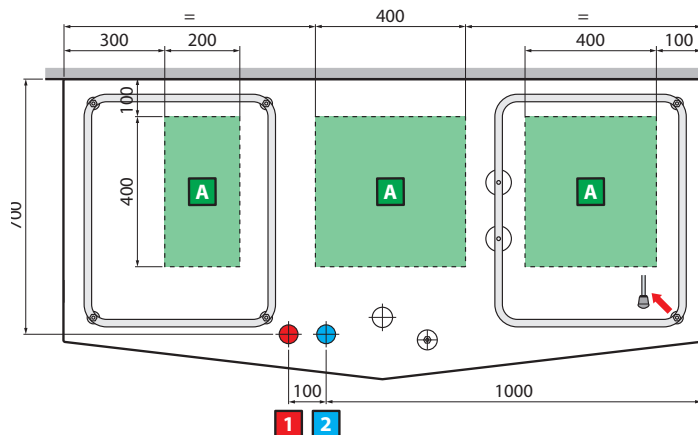
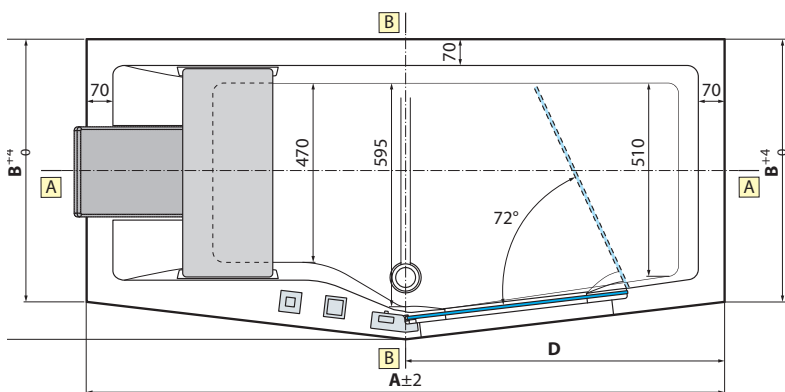
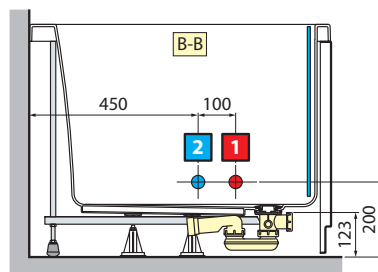
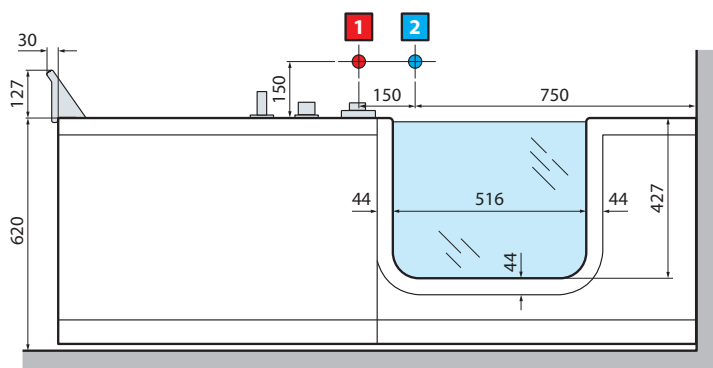
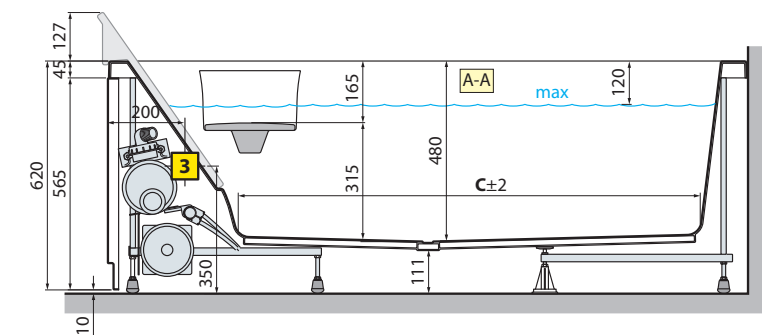
CARATTERISTICHE IDRAULICHE

6 bocchette whirlpool
16 bocchette airpool
Allaccio sifone con raccordo 1 1/2"

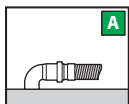
CARATTERISTICHE ELETTRICHE

Tensione 220-230 V
Frequenza 50 Hz
Potenza massima assorbita: 950 W
Whirlpool: 550 W
Airpool: 400 W

DISEGNI TECNICI IRIS (versione destra)



modello	A	B	C	D	E
160x70/80	1600	700	1130	850	800
170x70/80	1700	700	1235	850	800
180x75/85	1800	750	1345	860	850



ATTENZIONE!
Può essere dannoso ai portatori di pacemakers

Installare a monte dell'apparecchio un interruttore differenziale da 30mA provvisto di interruttore onnipolare con apertura minima dei contatti ≥ 3 mm.

CARATTERISTICHE IDRAULICHE

6 bocchette whirlpool
16 bocchette airpool
Allaccio sifone con raccordo 1 1/2"

CARATTERISTICHE ELETTRICHE

Tensione 220-230 V
Frequenza 50 Hz
Potenza massima assorbita: 950 W
Whirlpool: 550 W
Airpool: 400 W