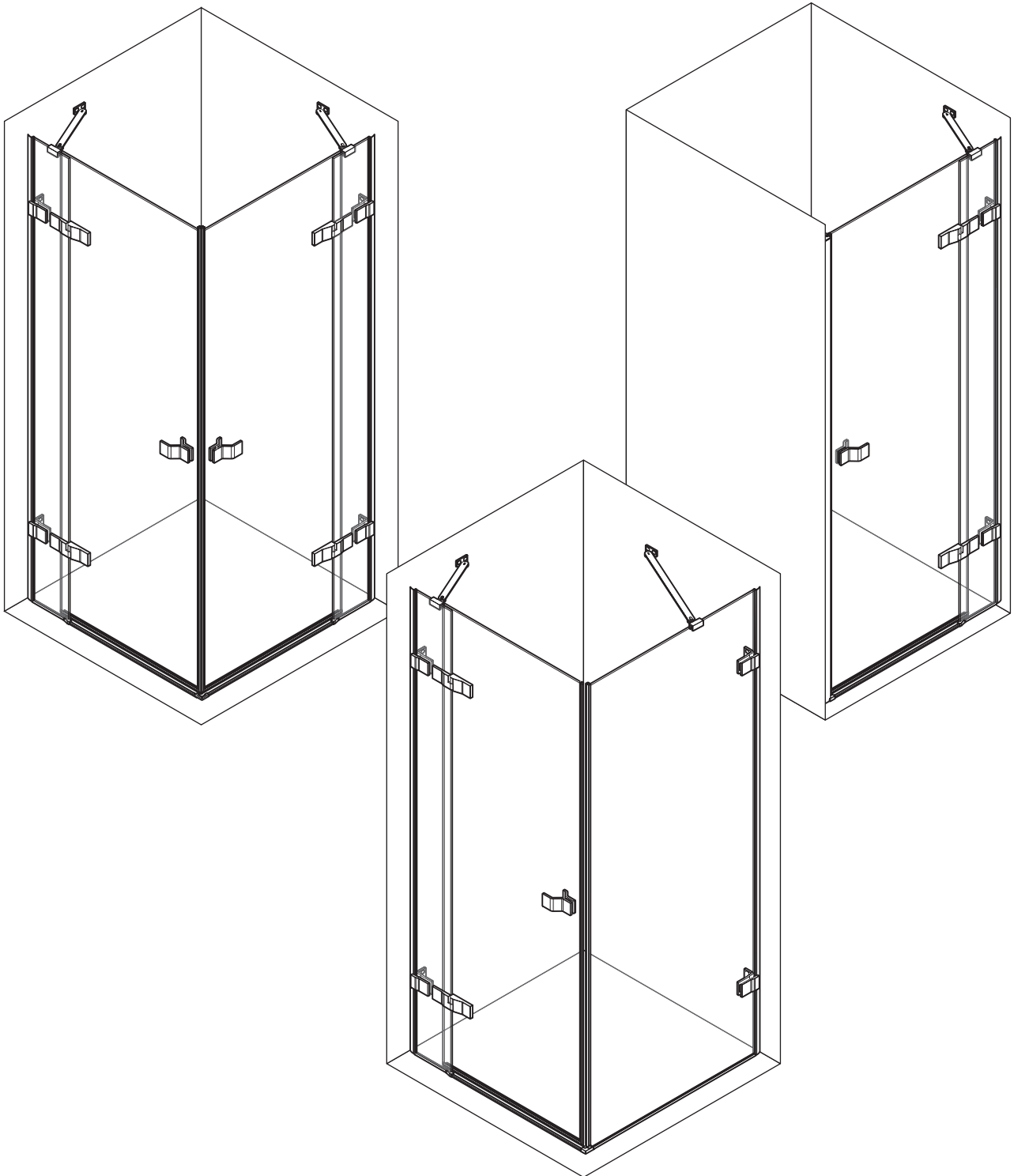
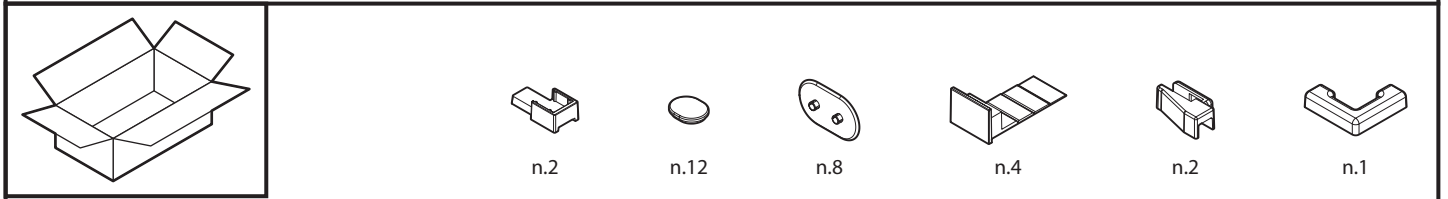
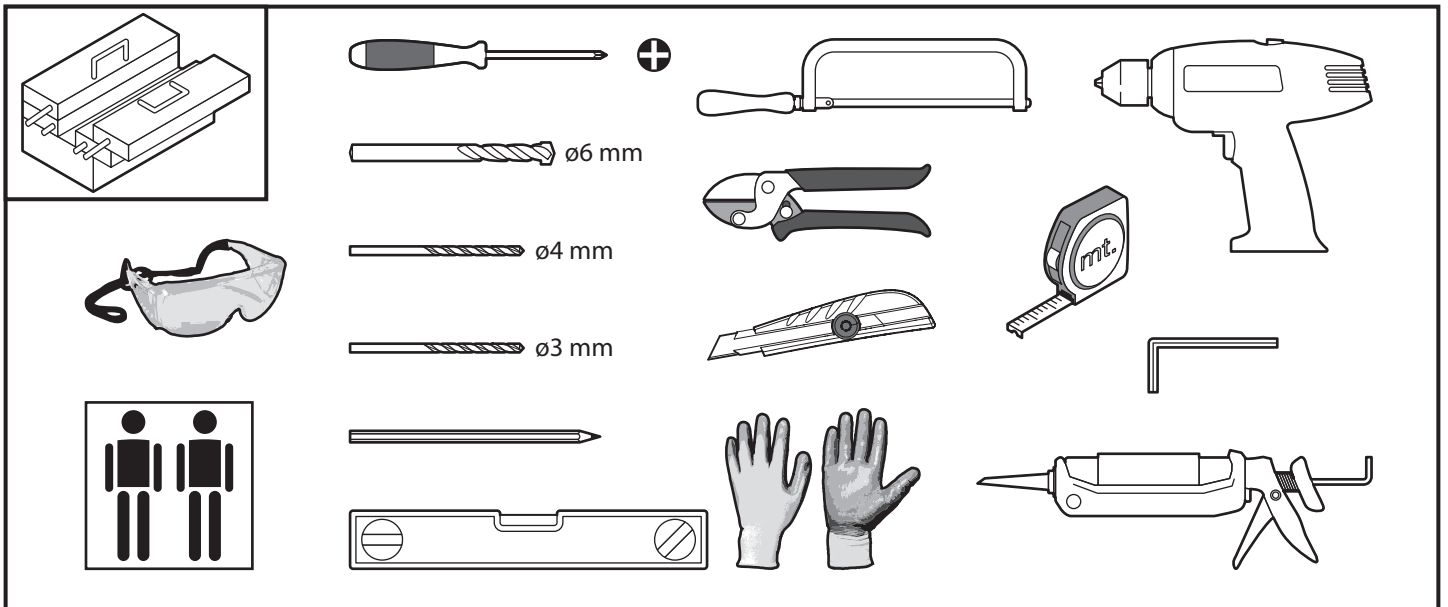
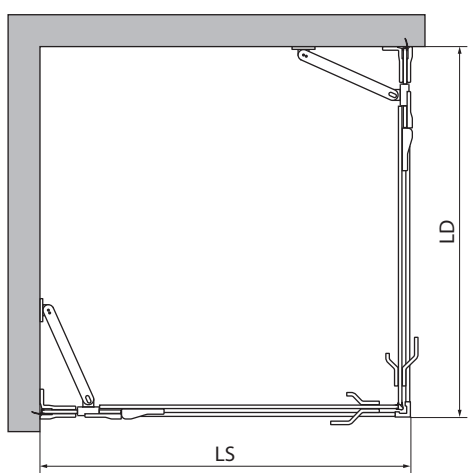
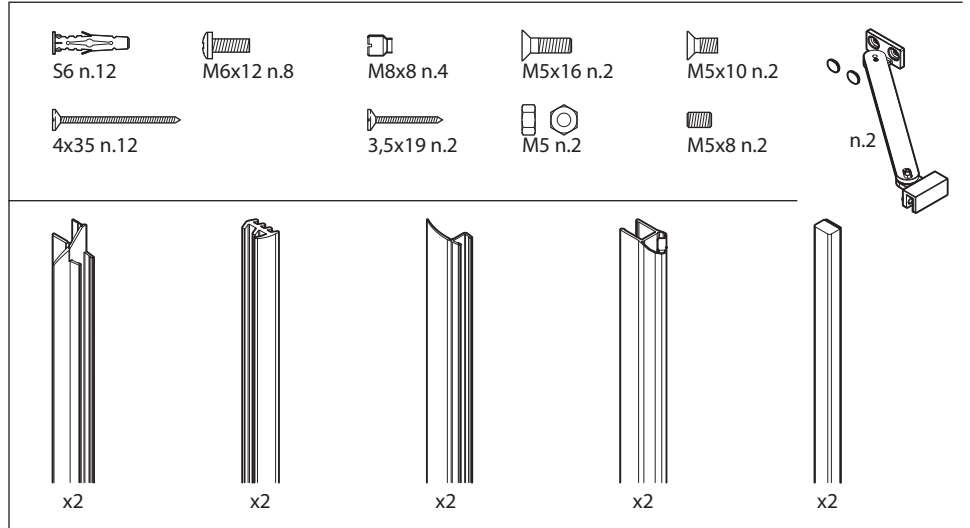
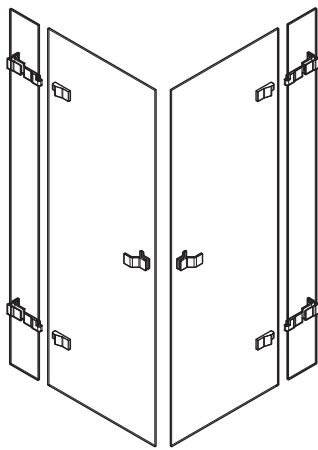


A-GF-1B



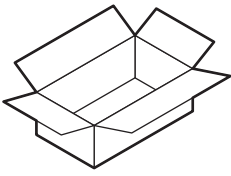


A



LD/LS	
A80	L=75-77,5 cm
A90	L=85-87,5 cm
A100	L=95-97,5 cm
A110	L=105-107,5 cm
A120	L=115-117,5 cm





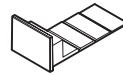
n.2



n.12



n.4



n.3

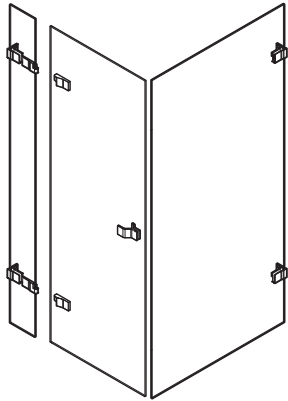


n.1



n.1

GF



S6 n.12



M6x12 n.8



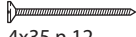
M8x8 n.4



M5x16 n.2



M5x10 n.2



4x35 n.12



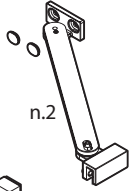
3,5x19 n.2



M5 n.2



M5x8 n.2



n.2



x1



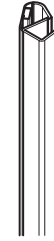
x2



x2



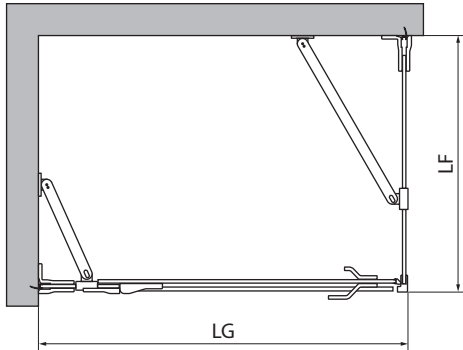
x1



x1

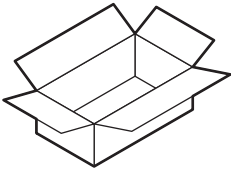


x1



LG	
G80	L=75-77,5 cm
G90	L=85-87,5 cm
G100	L=95-97,5 cm
G110	L=105-107,5 cm
G120	L=115-117,5 cm

LF	
F70	F=66,7-67,2 cm
F75	F=71,7-72,2 cm
F80	F=76,7-77,2 cm
F90	F=86,7-87,2 cm
F100	F=96,7-97,2 cm
F110	F=106,7-107,2
F120	F=116,7-117,2



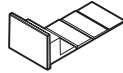
n.1



n.6



n.4



n.2



n.1

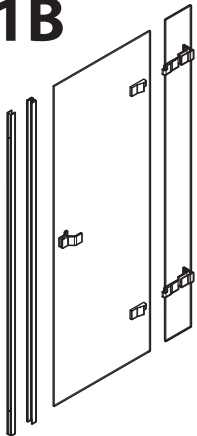


n.1



n.1

1B



S6 n.6



M6x12 n.4



M8x8 n.2



M5x16 n.1



M5x10 n.1



4x35 n.6



3,5x9,5 n.3



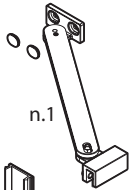
3,5x19 n.1



M5 n.1



M5x8 n.1



n.1



x1



x1



x1



x1



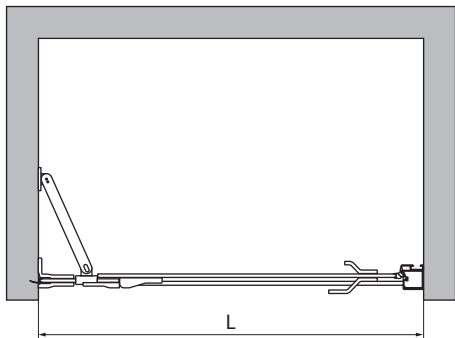
x1



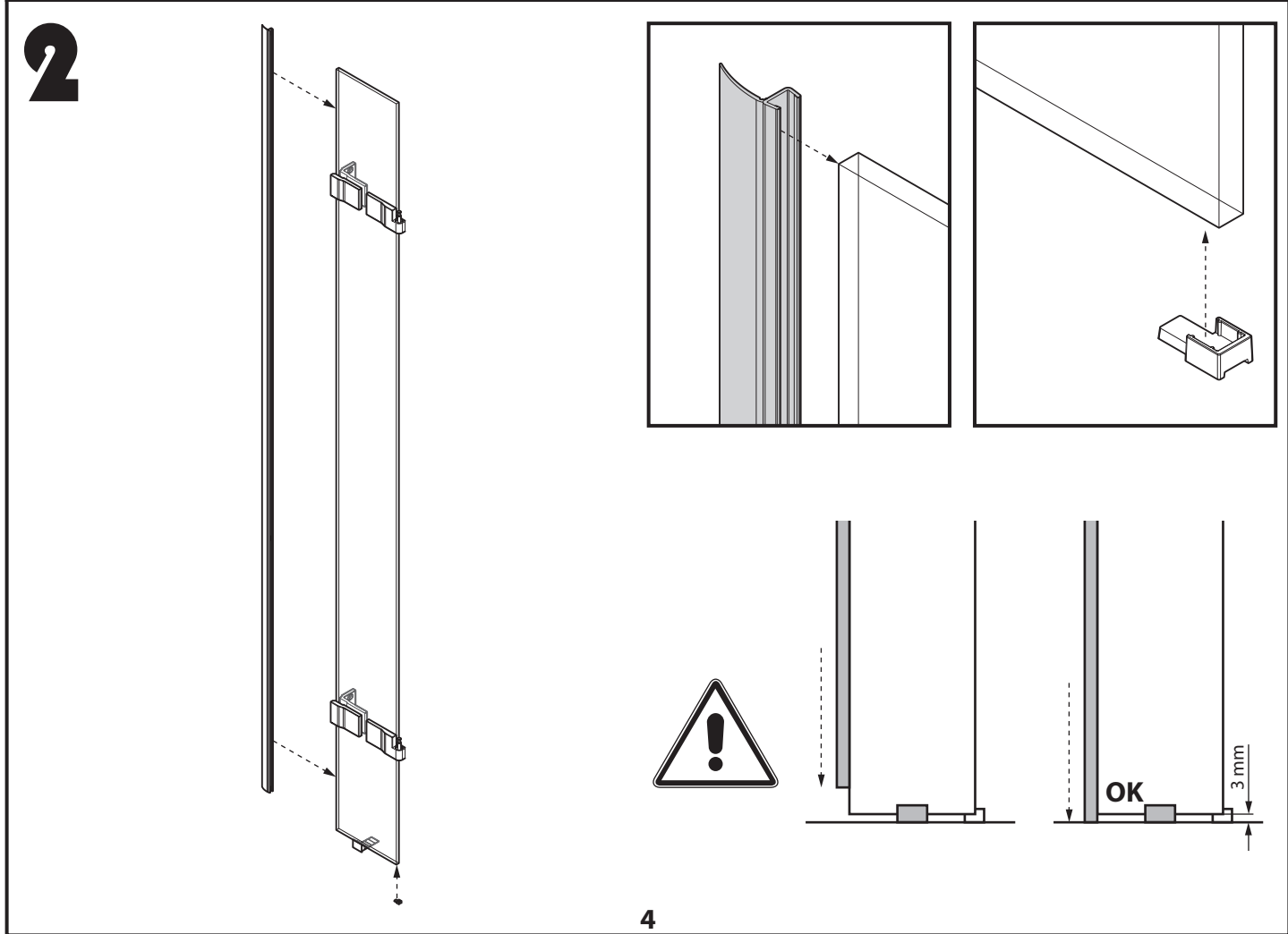
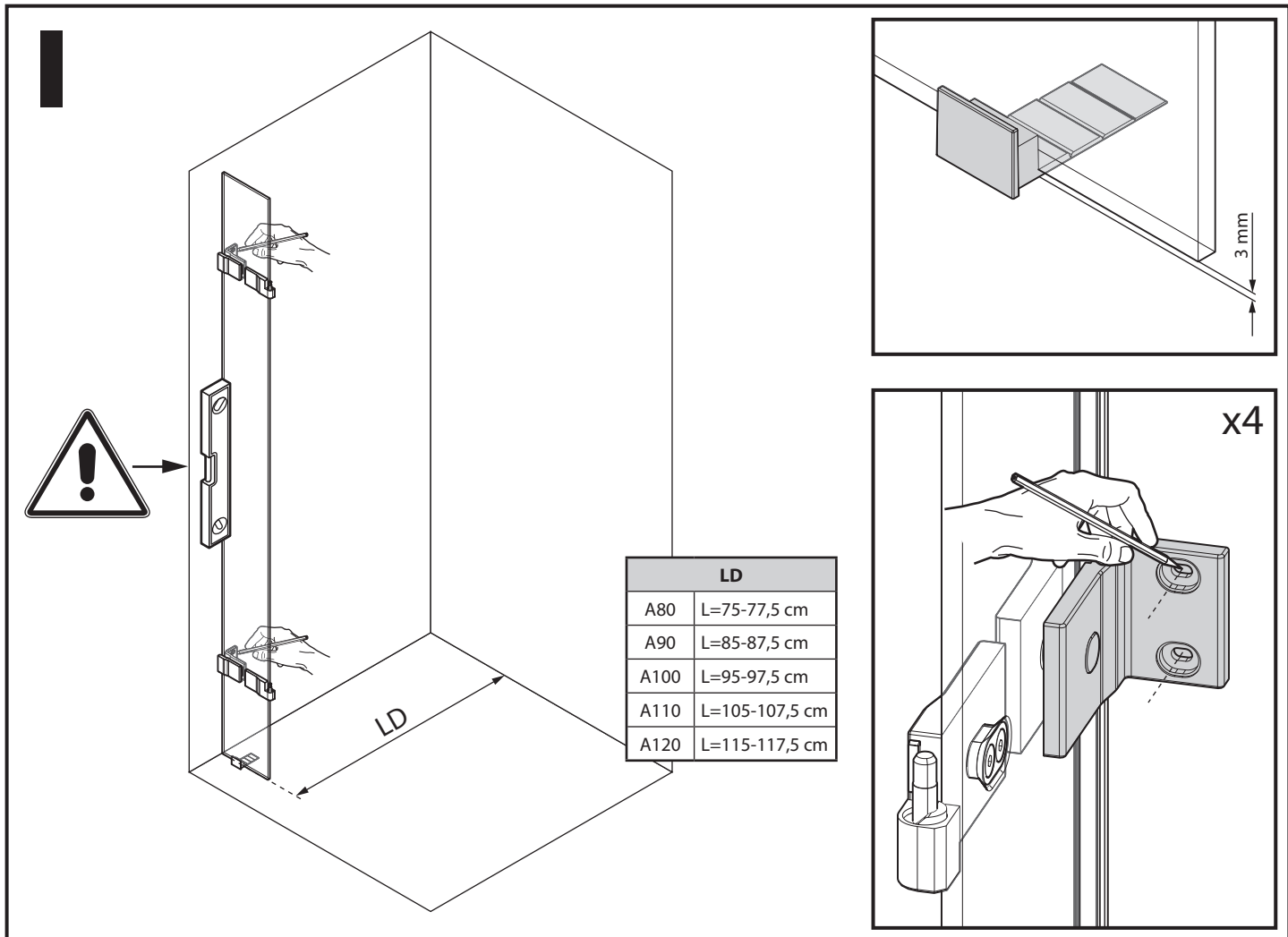
x2



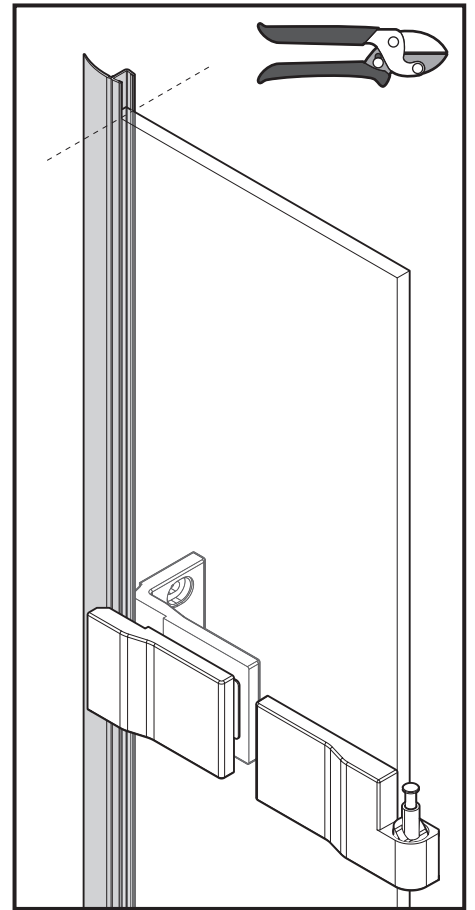
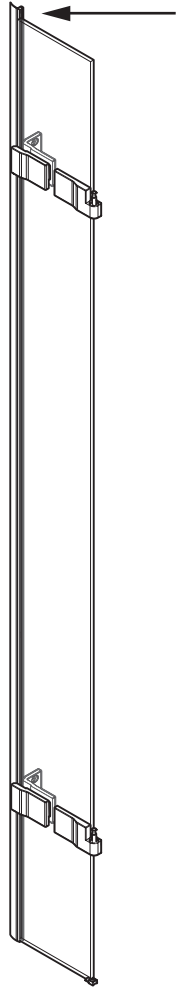
x1



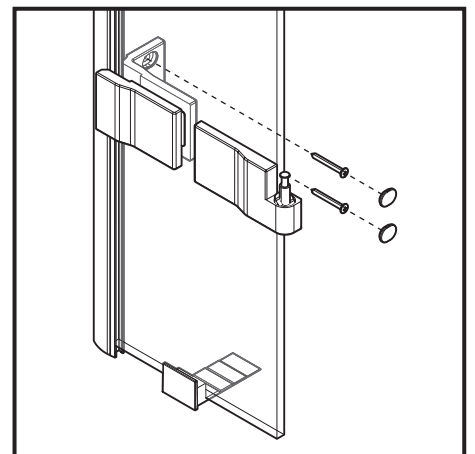
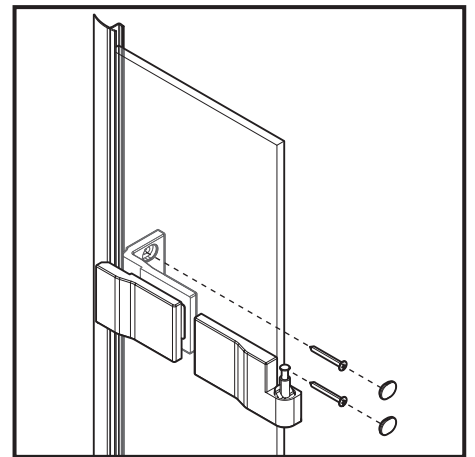
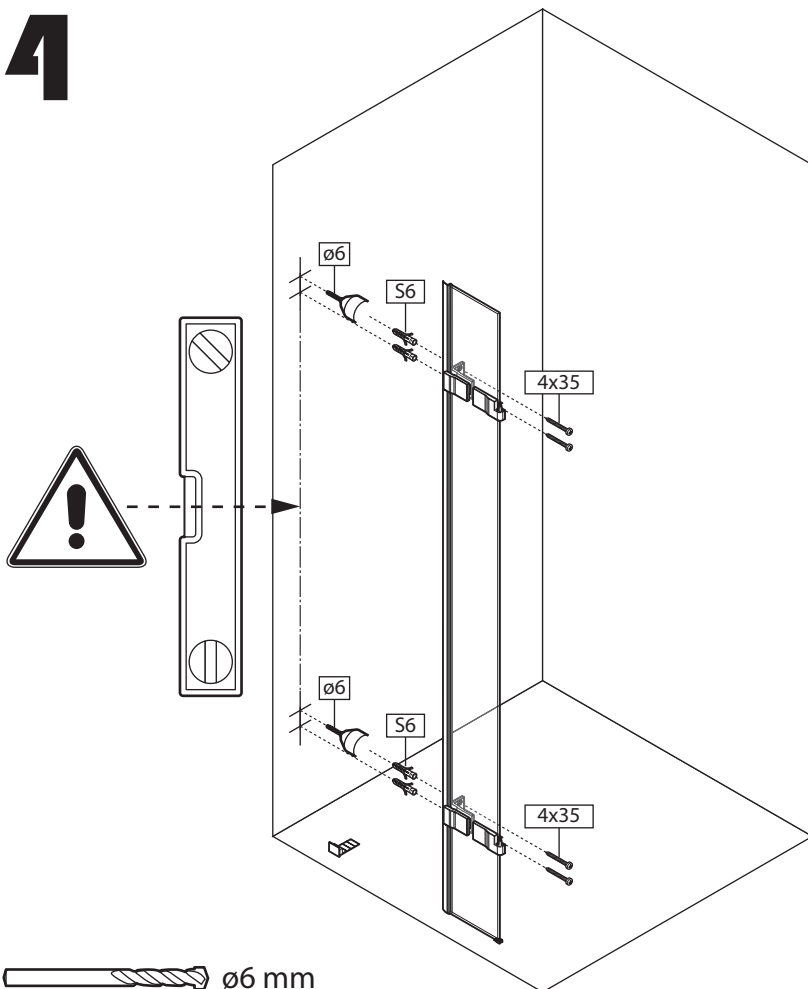
L	
1B80	L=77-79,5 cm
1B90	L=87-89,5 cm
1B100	L=97-99,5 cm
1B110	L=107-109,5 cm
1B120	L=117-119,5 cm



3

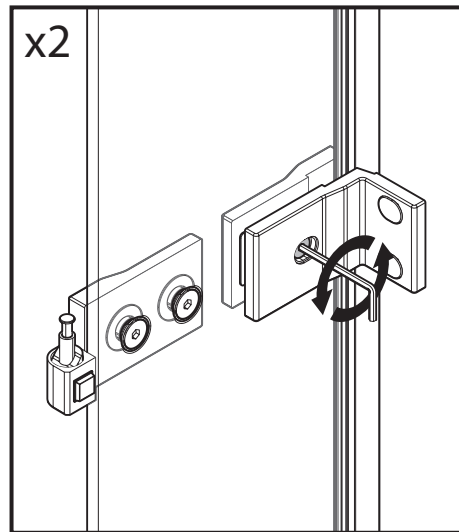
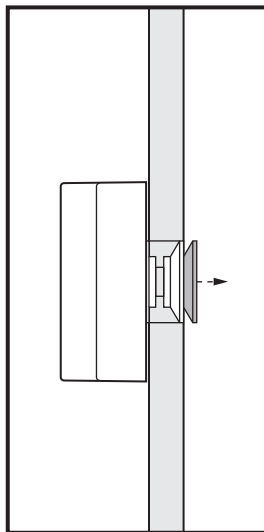
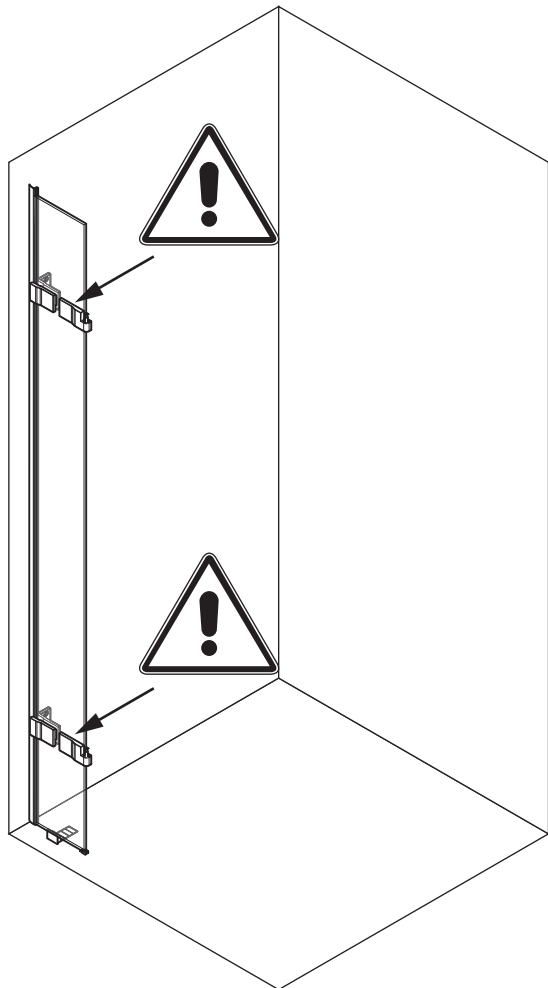


4

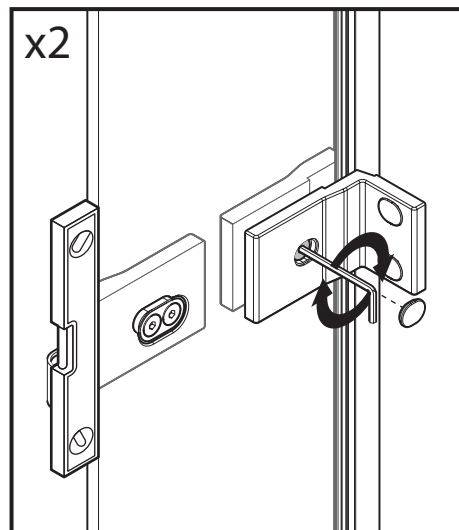
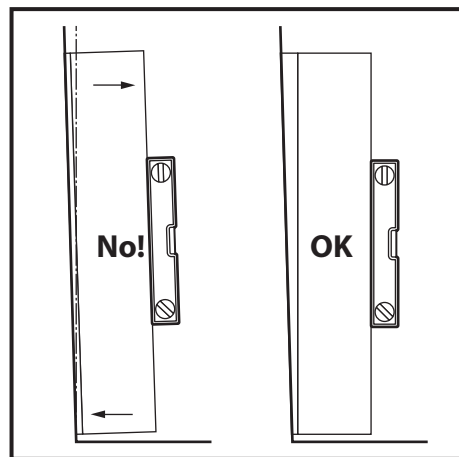
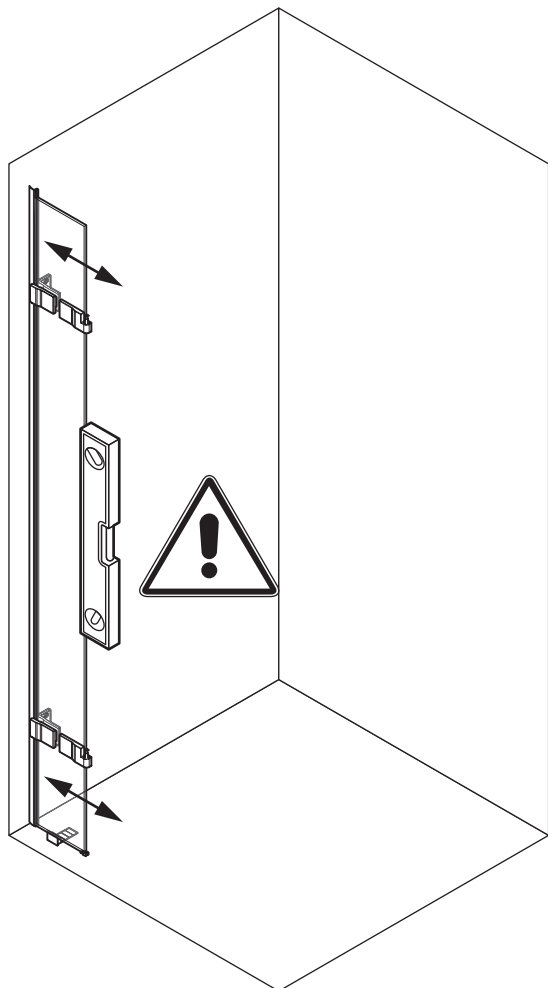


5

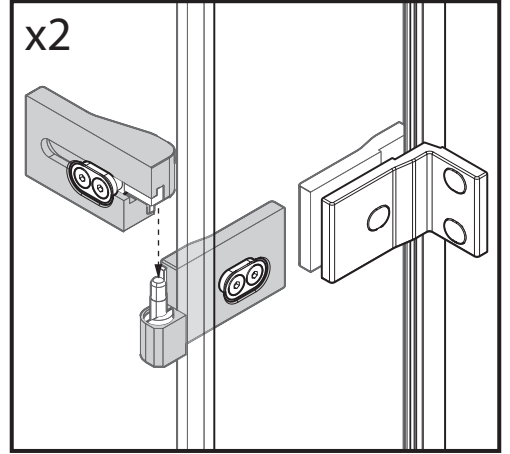
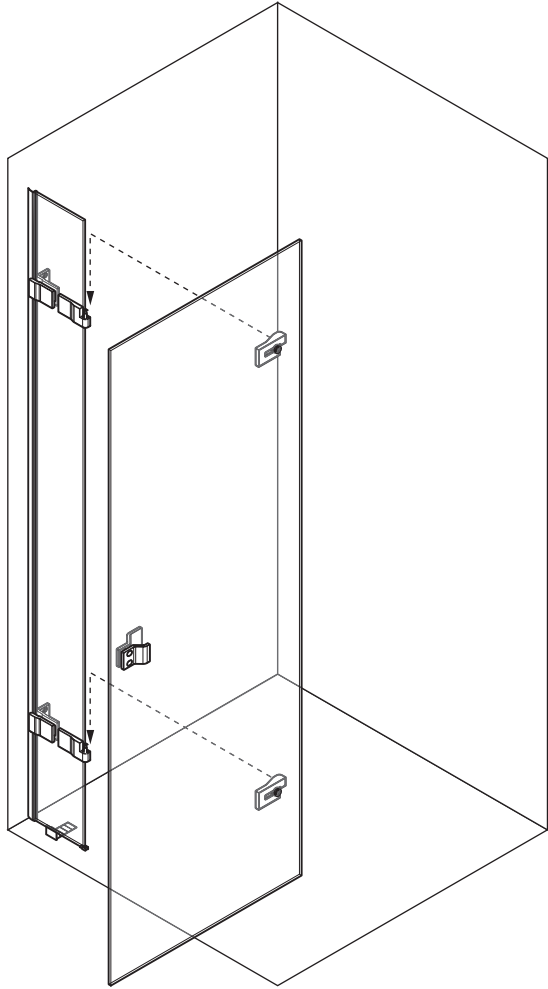
5



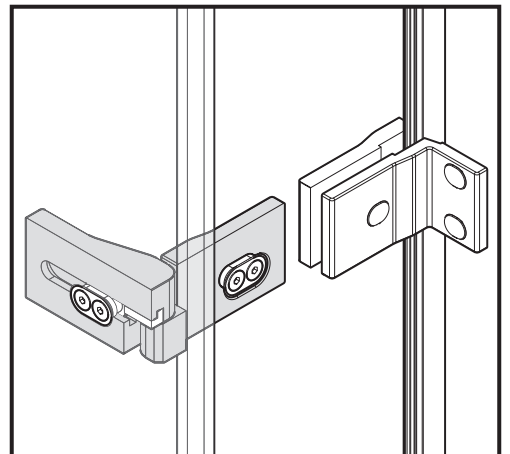
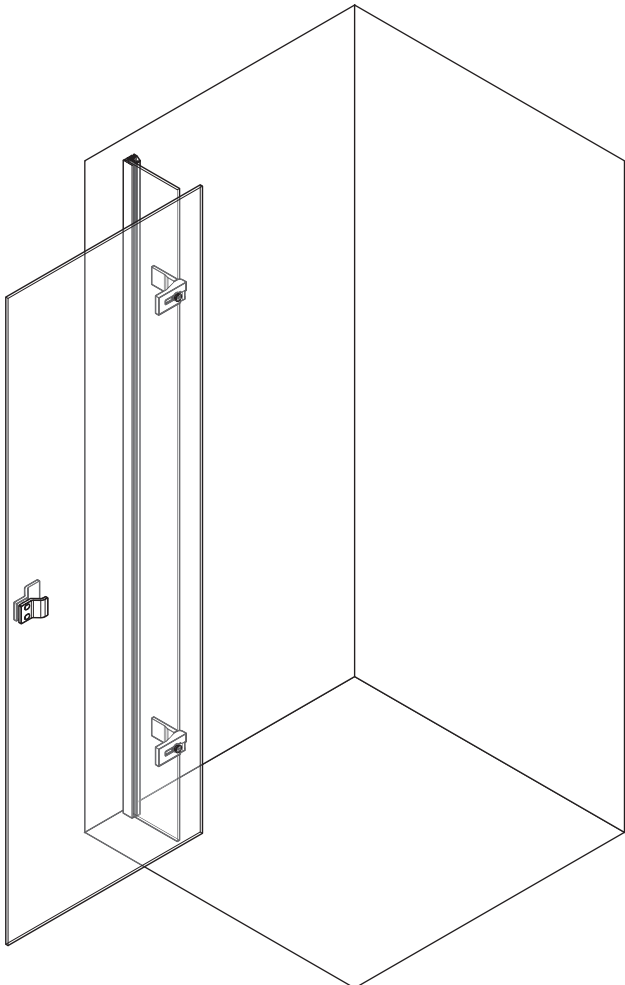
6

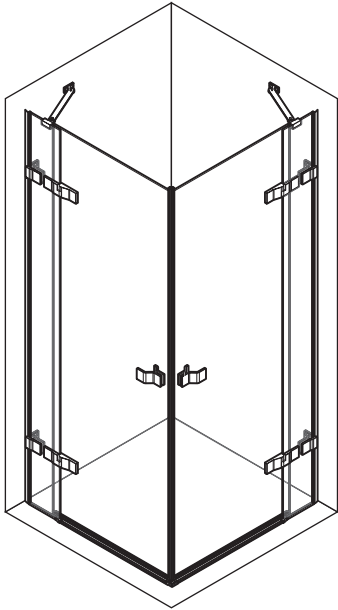


7



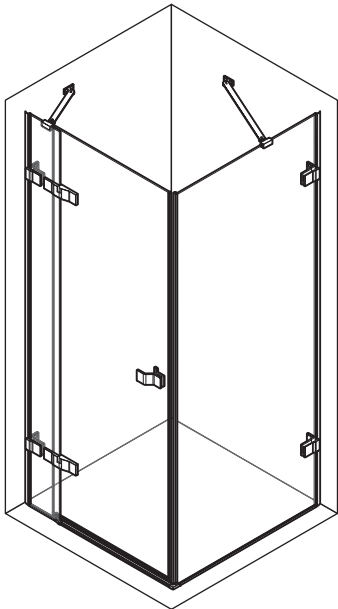
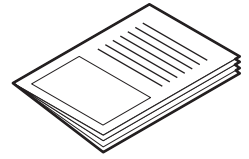
8





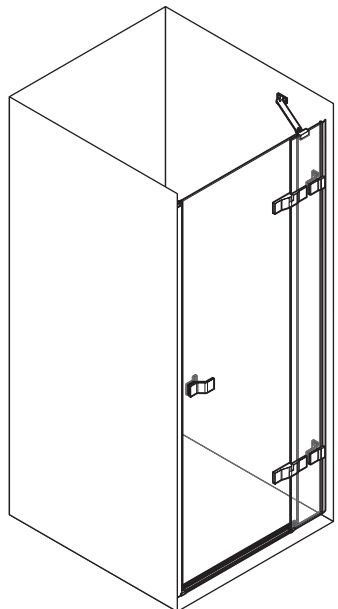
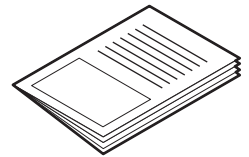
A

pag. 9



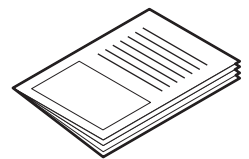
GF

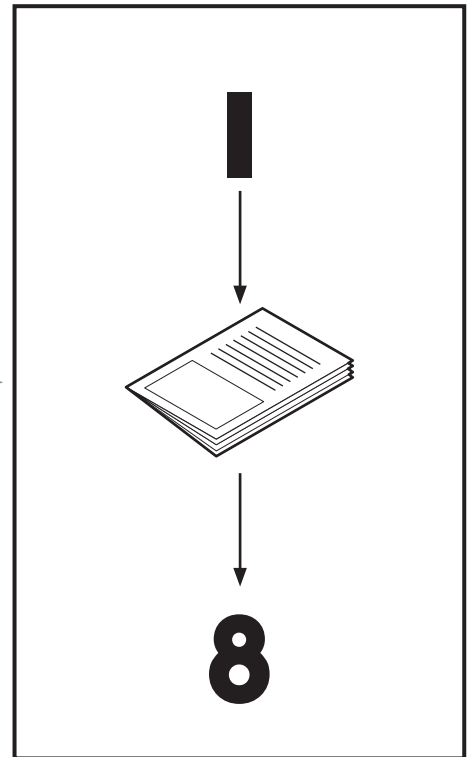
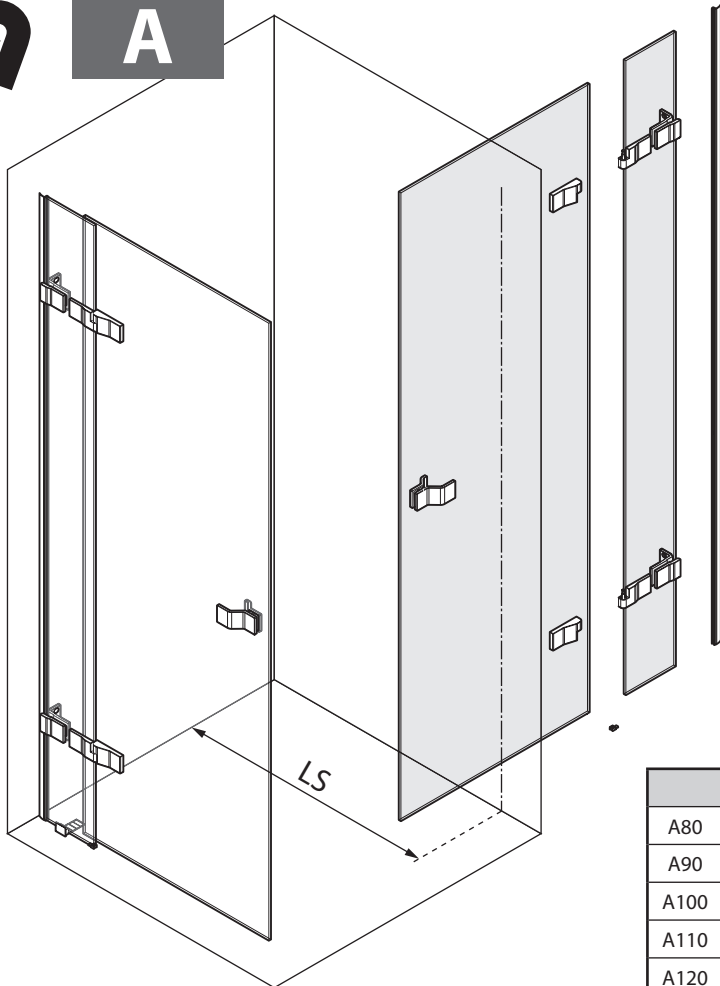
pag. 14



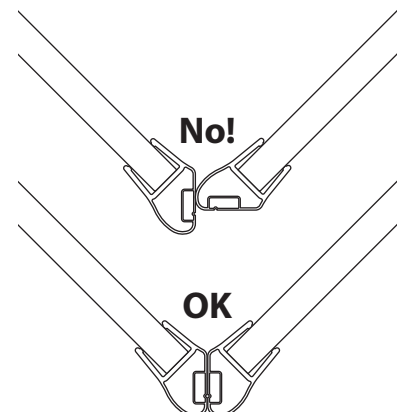
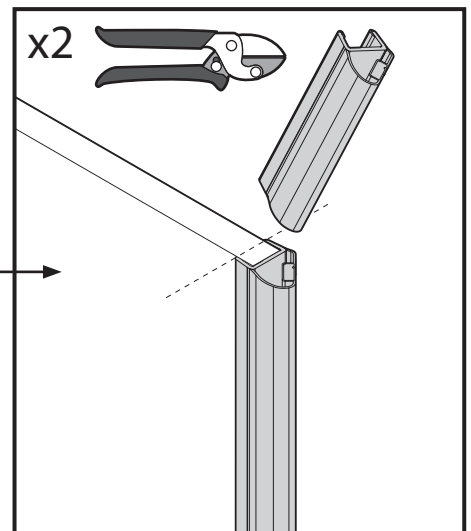
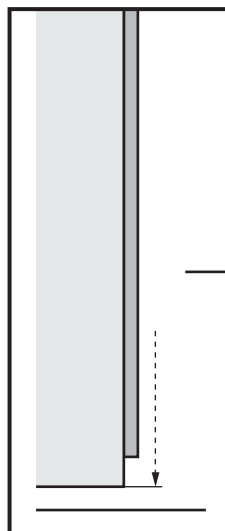
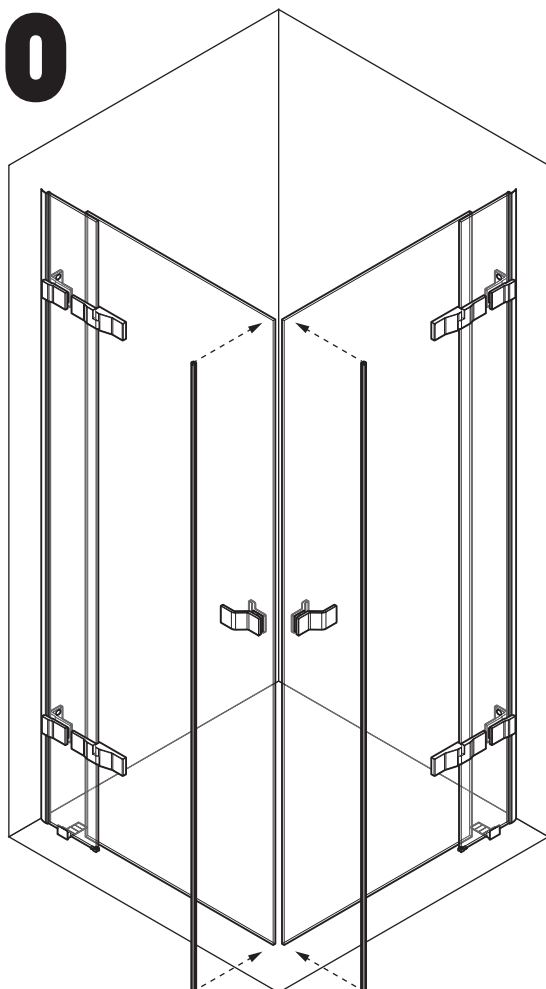
1B

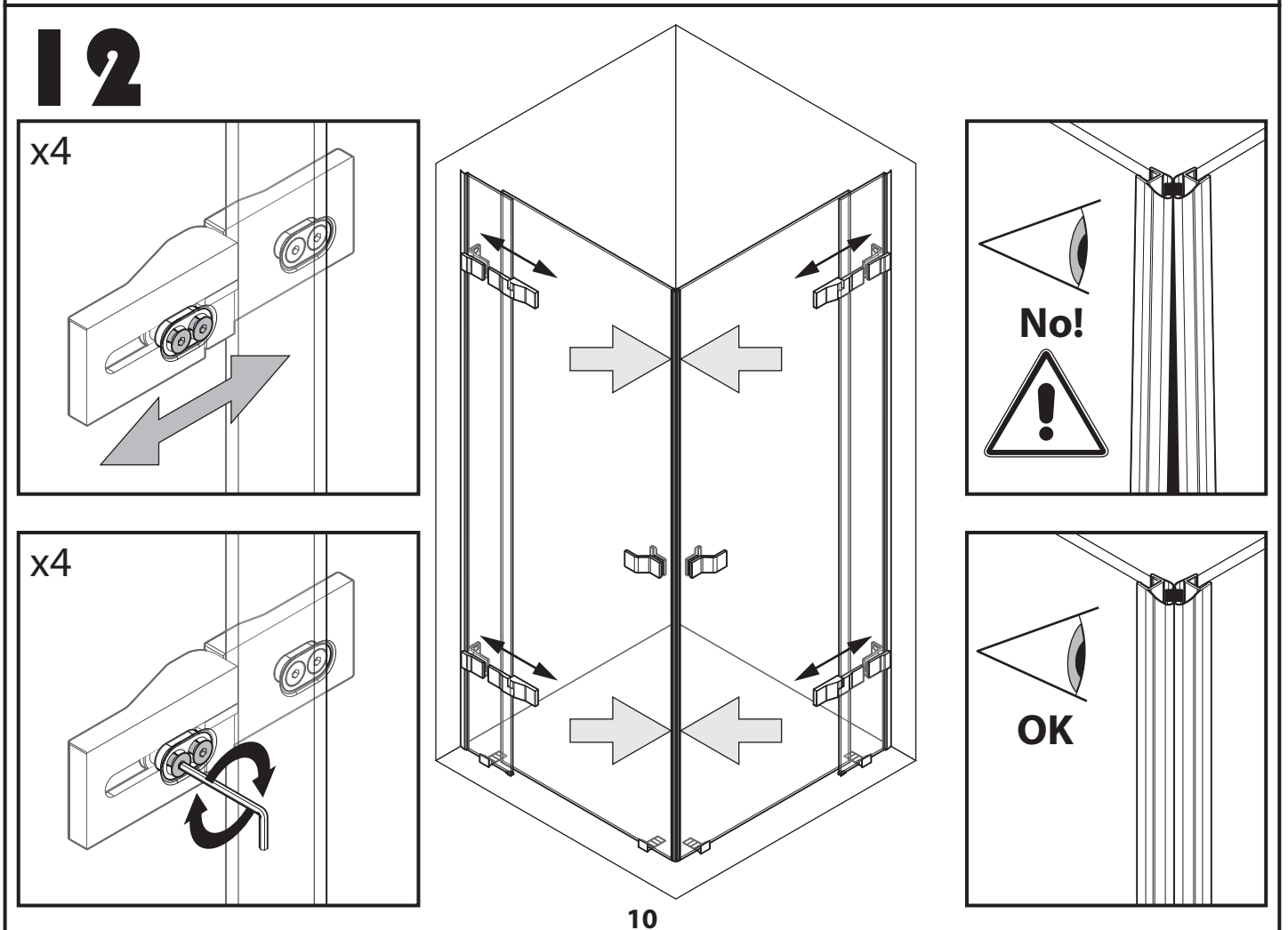
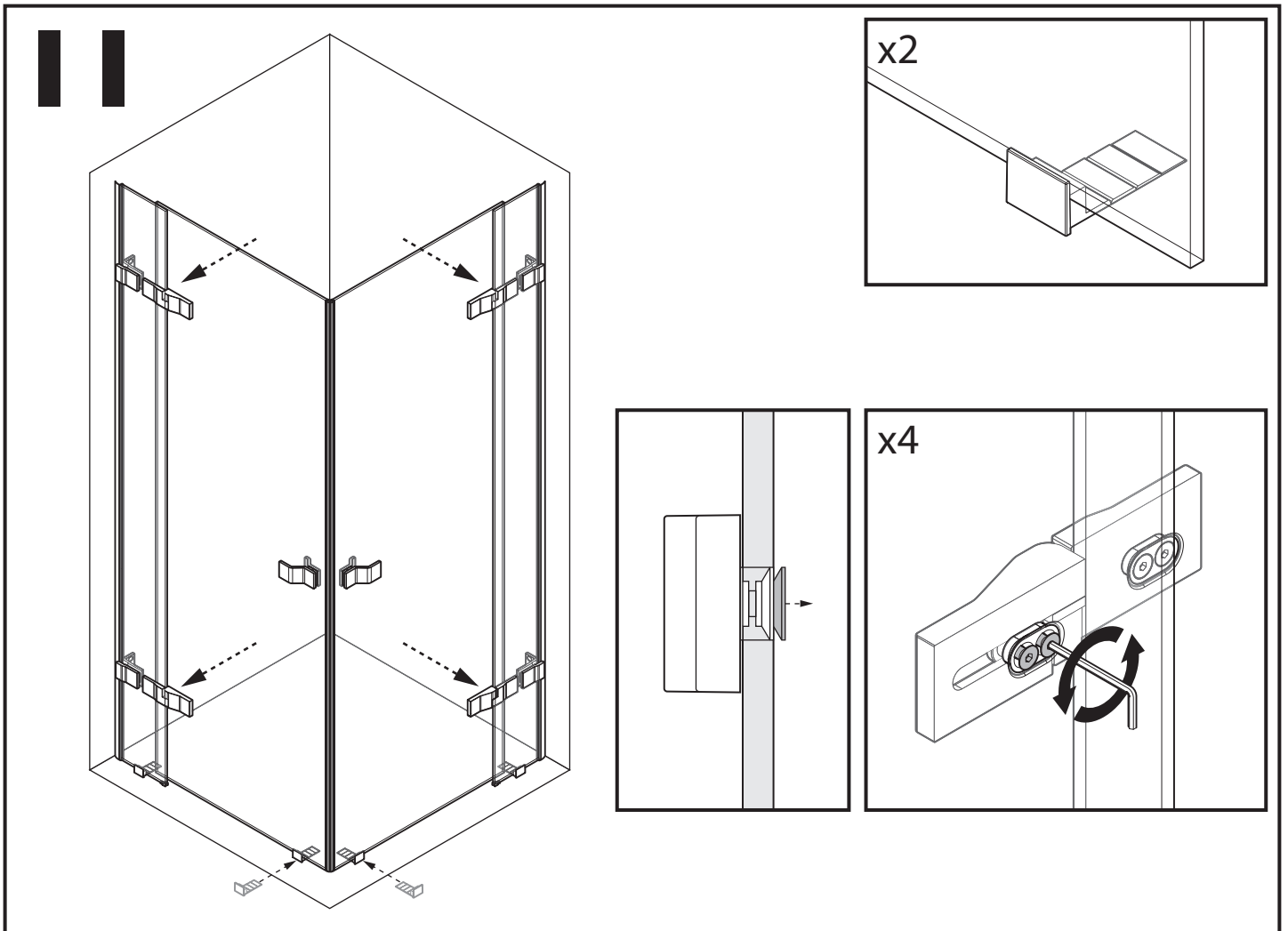
pag. 22



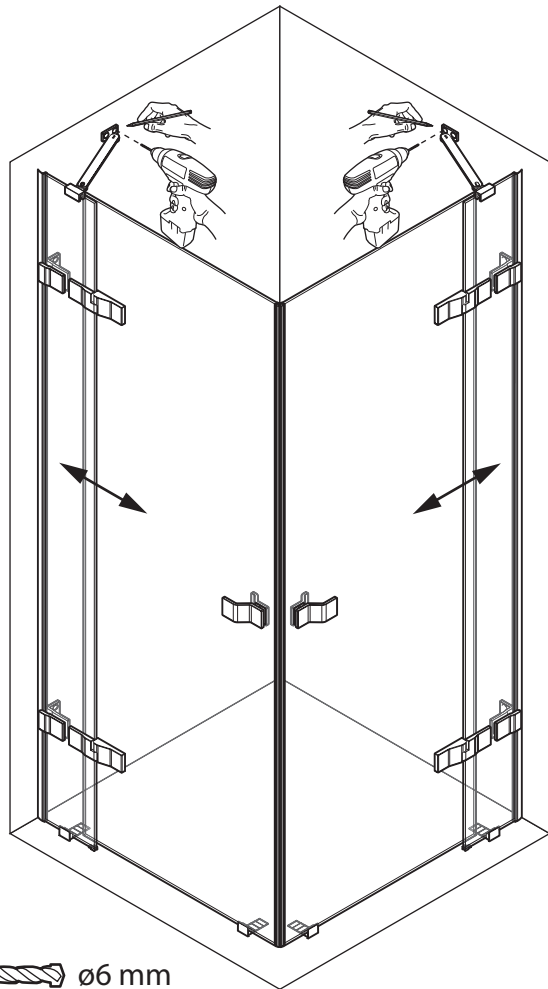
9**A**

LS	
A80	L=75-77,5 cm
A90	L=85-87,5 cm
A100	L=95-97,5 cm
A110	L=105-107,5 cm
A120	L=115-117,5 cm

10

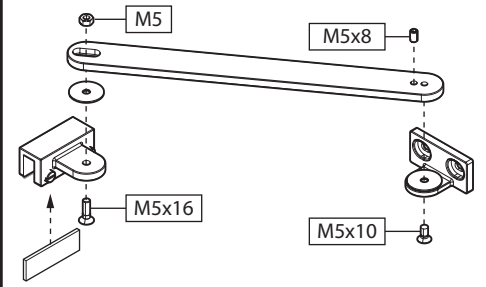


13

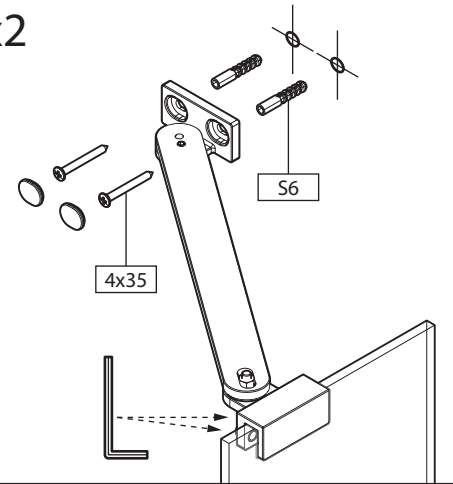


ø6 mm

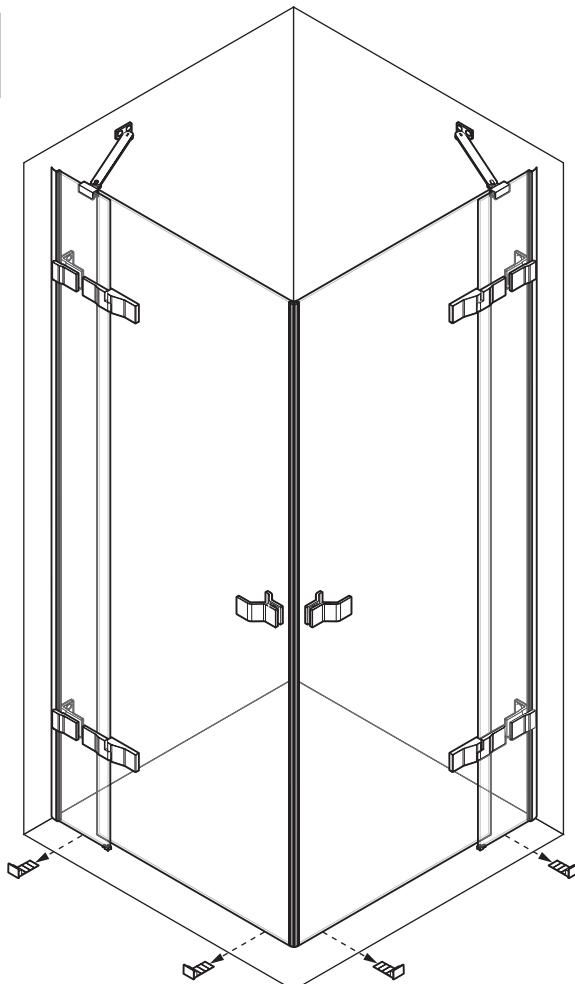
x2



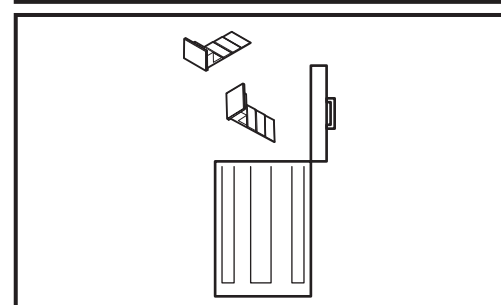
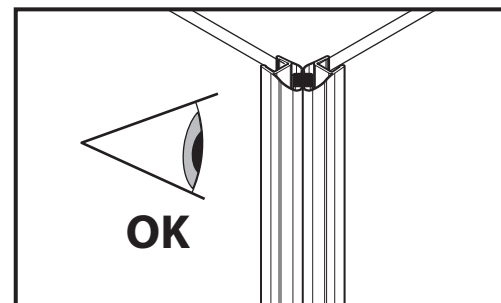
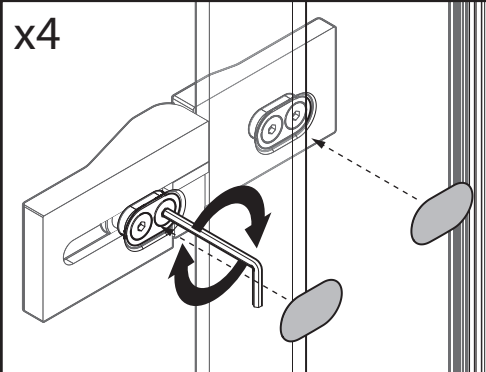
x2



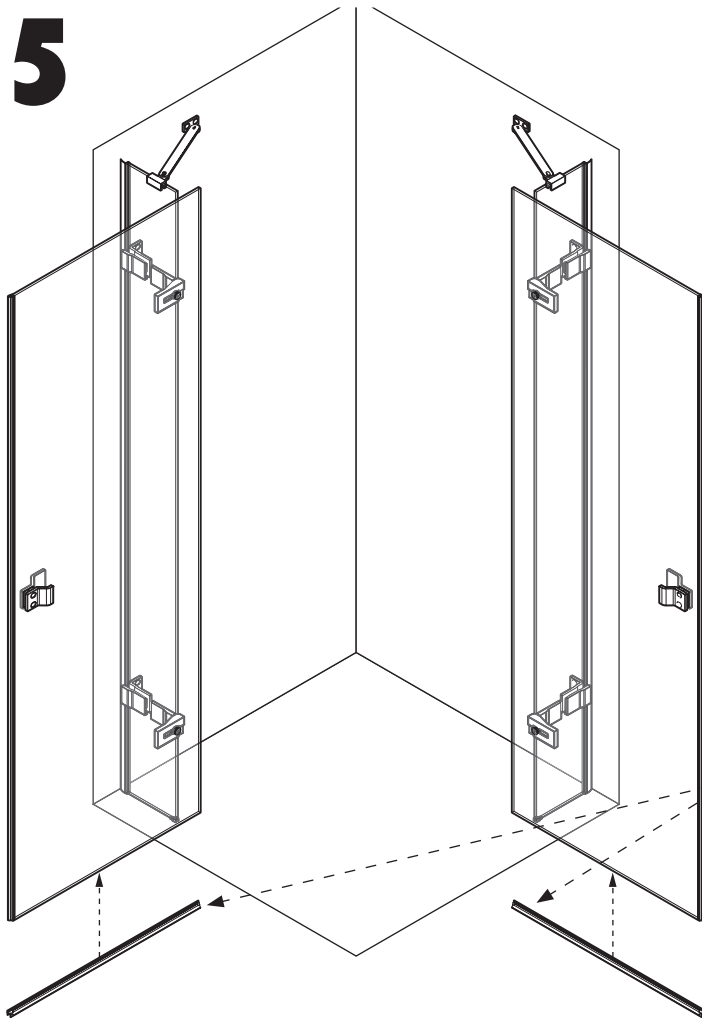
14



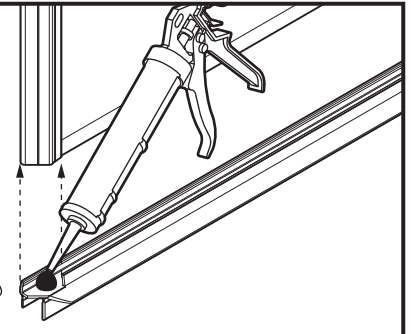
x4



15

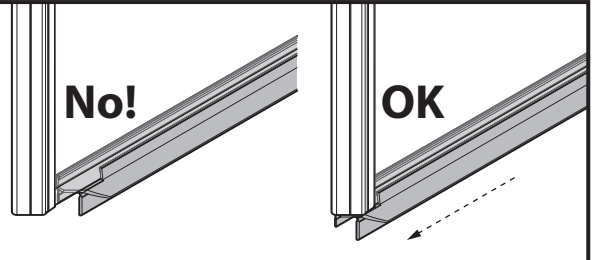


x2

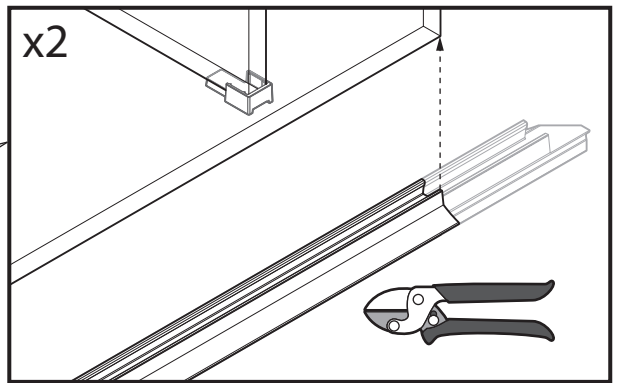


No!

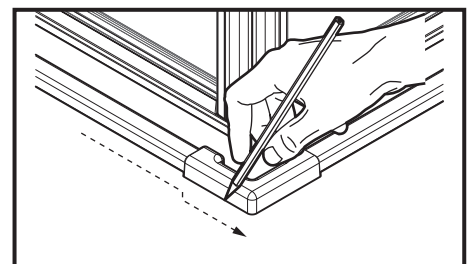
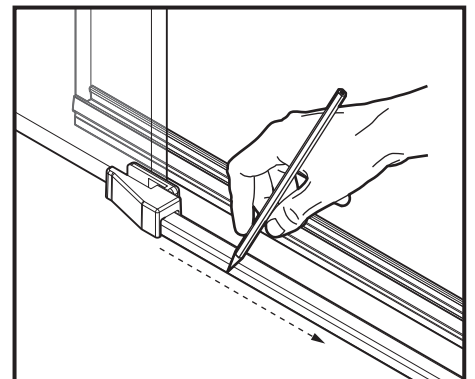
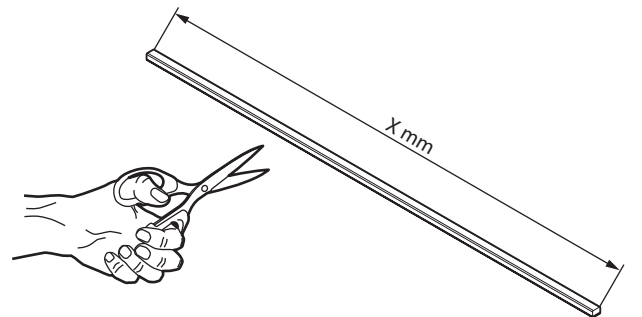
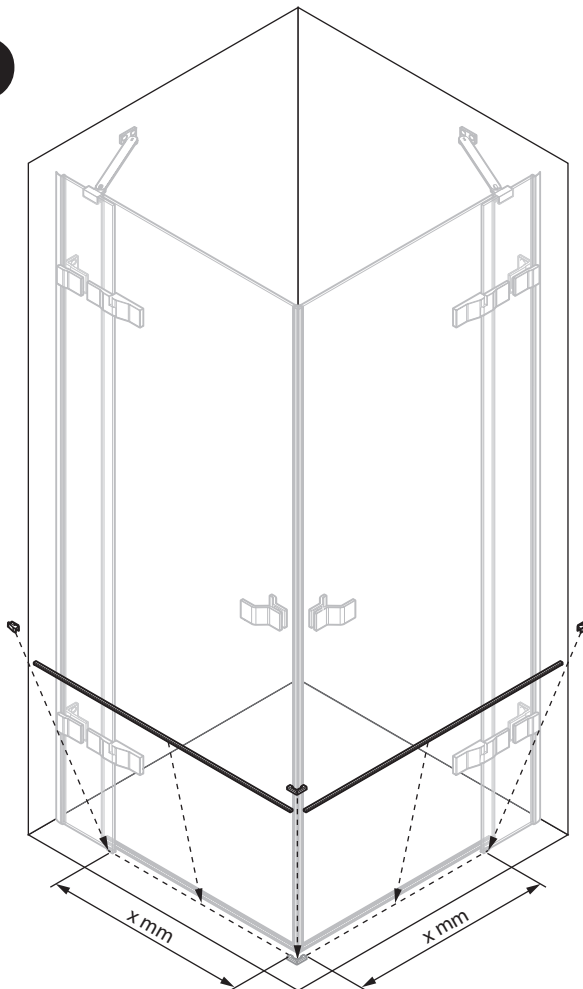
OK



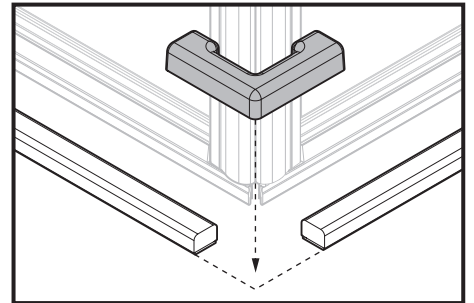
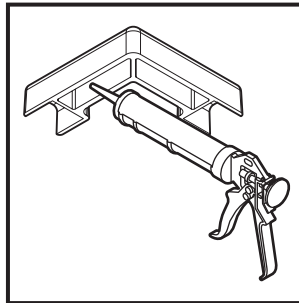
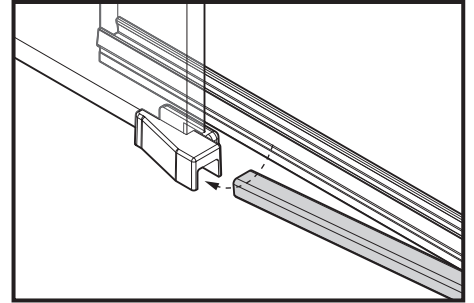
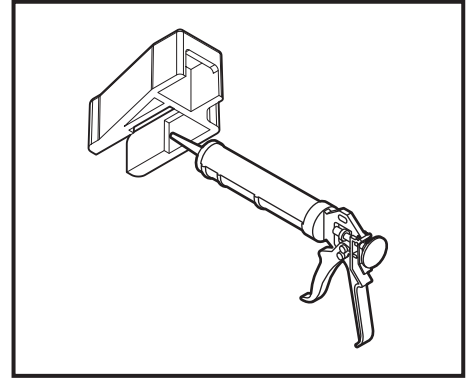
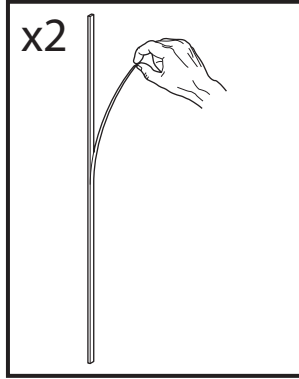
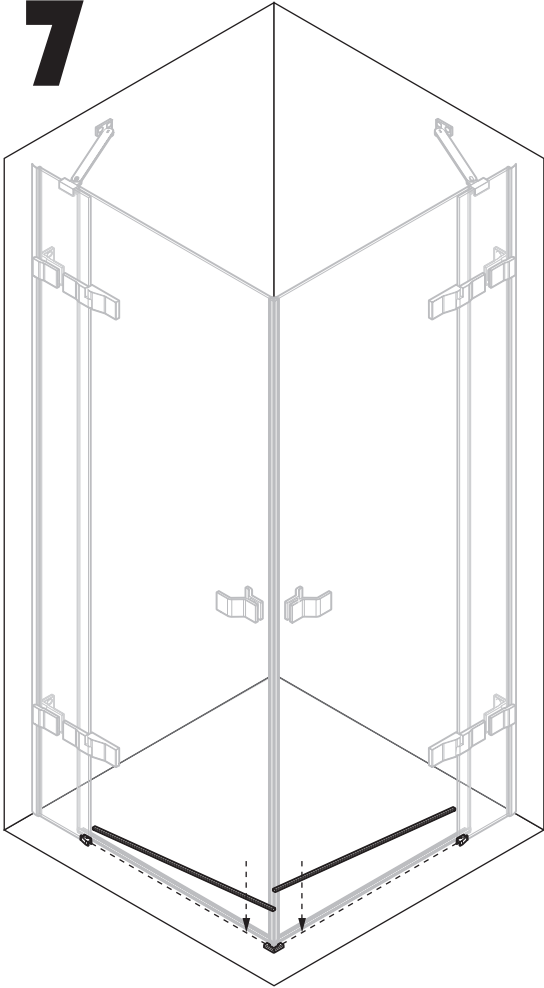
x2



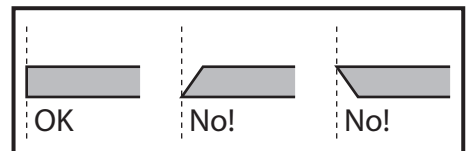
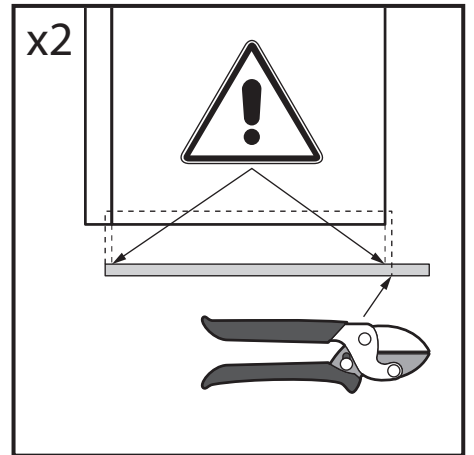
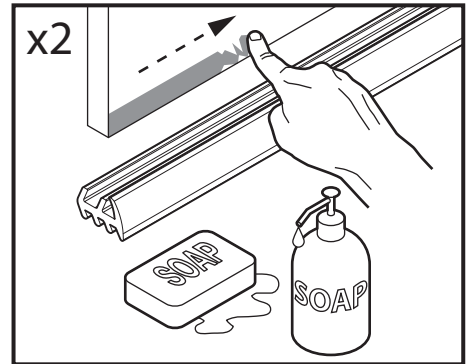
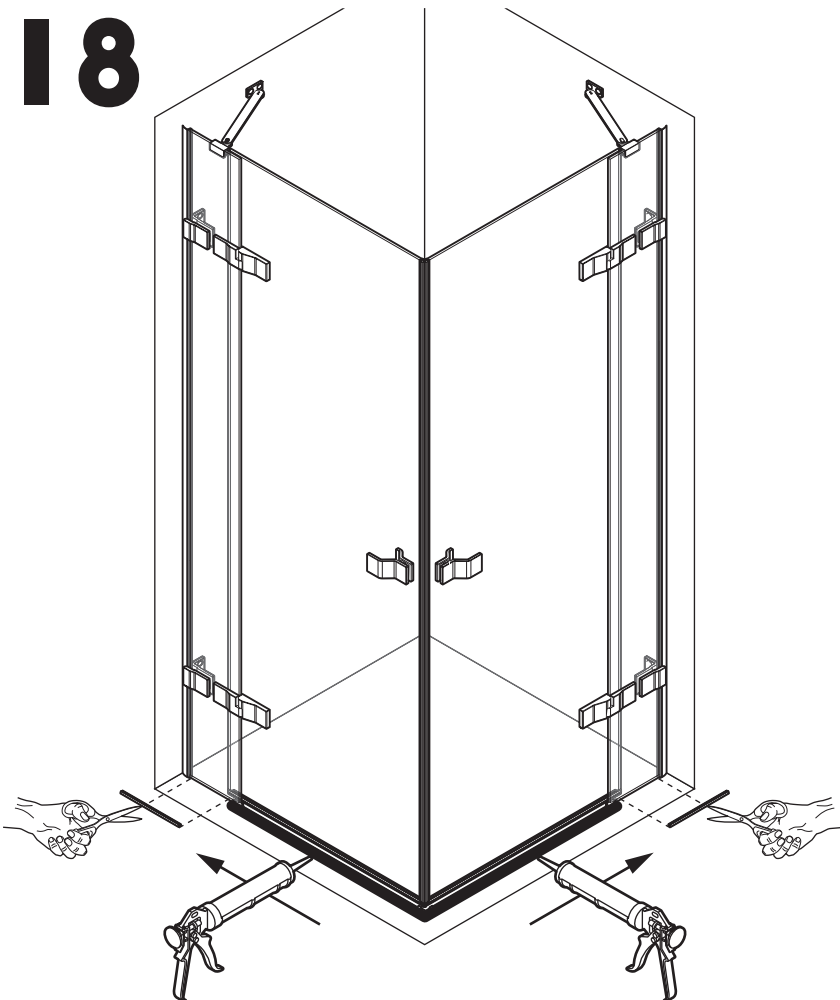
16

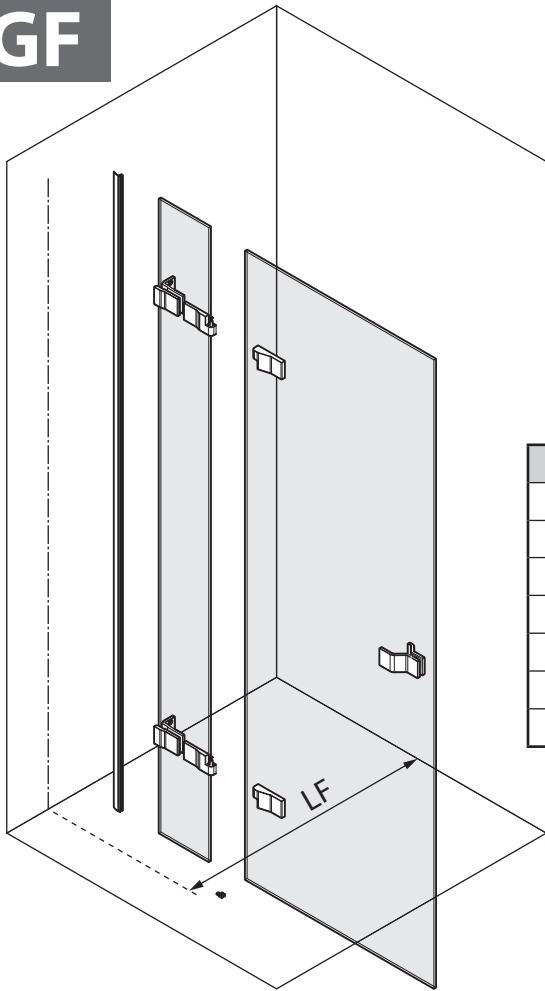


17

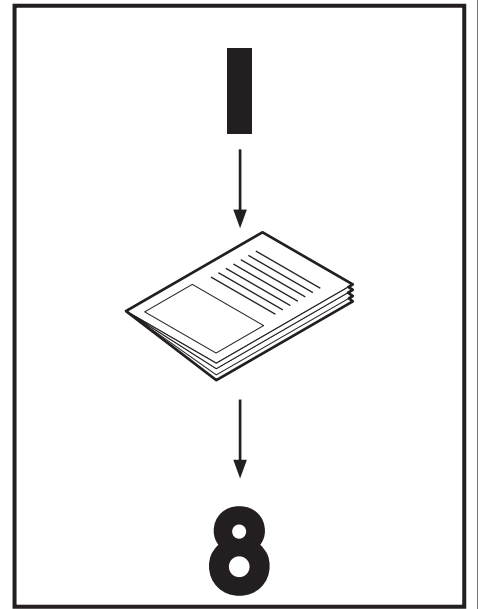
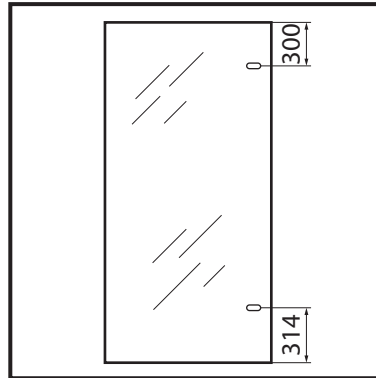
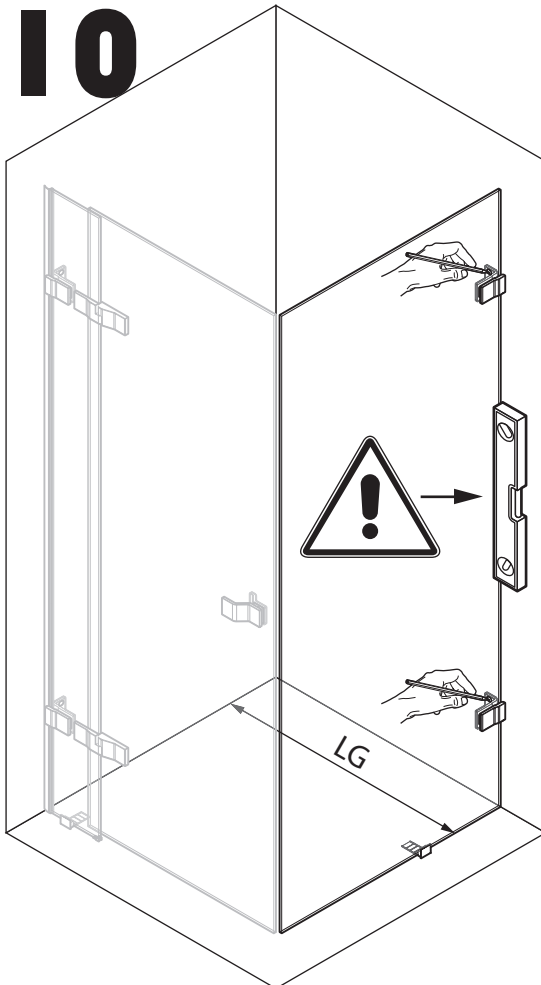


18

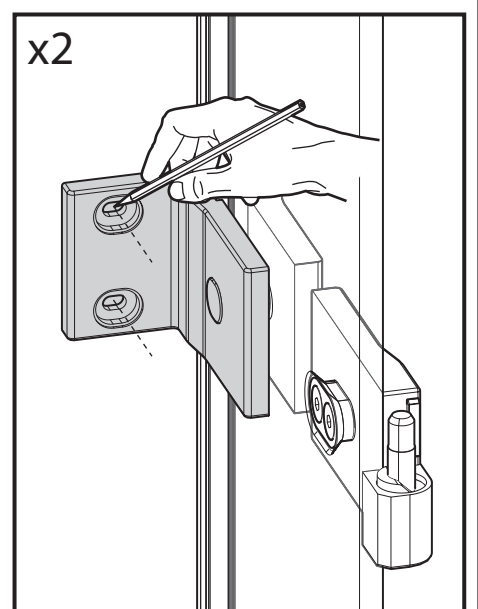
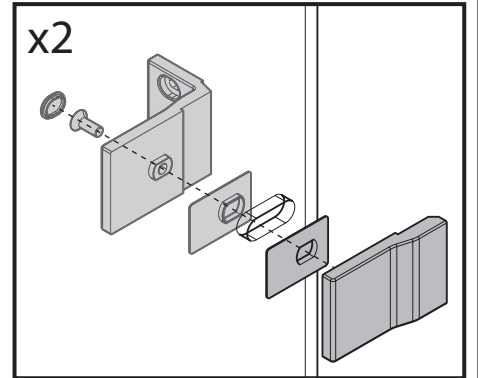
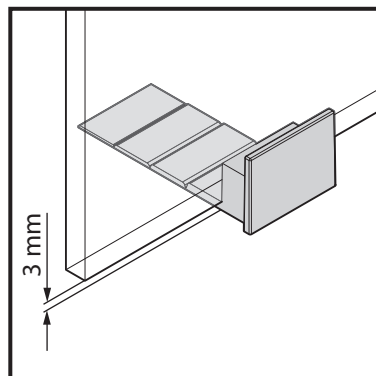


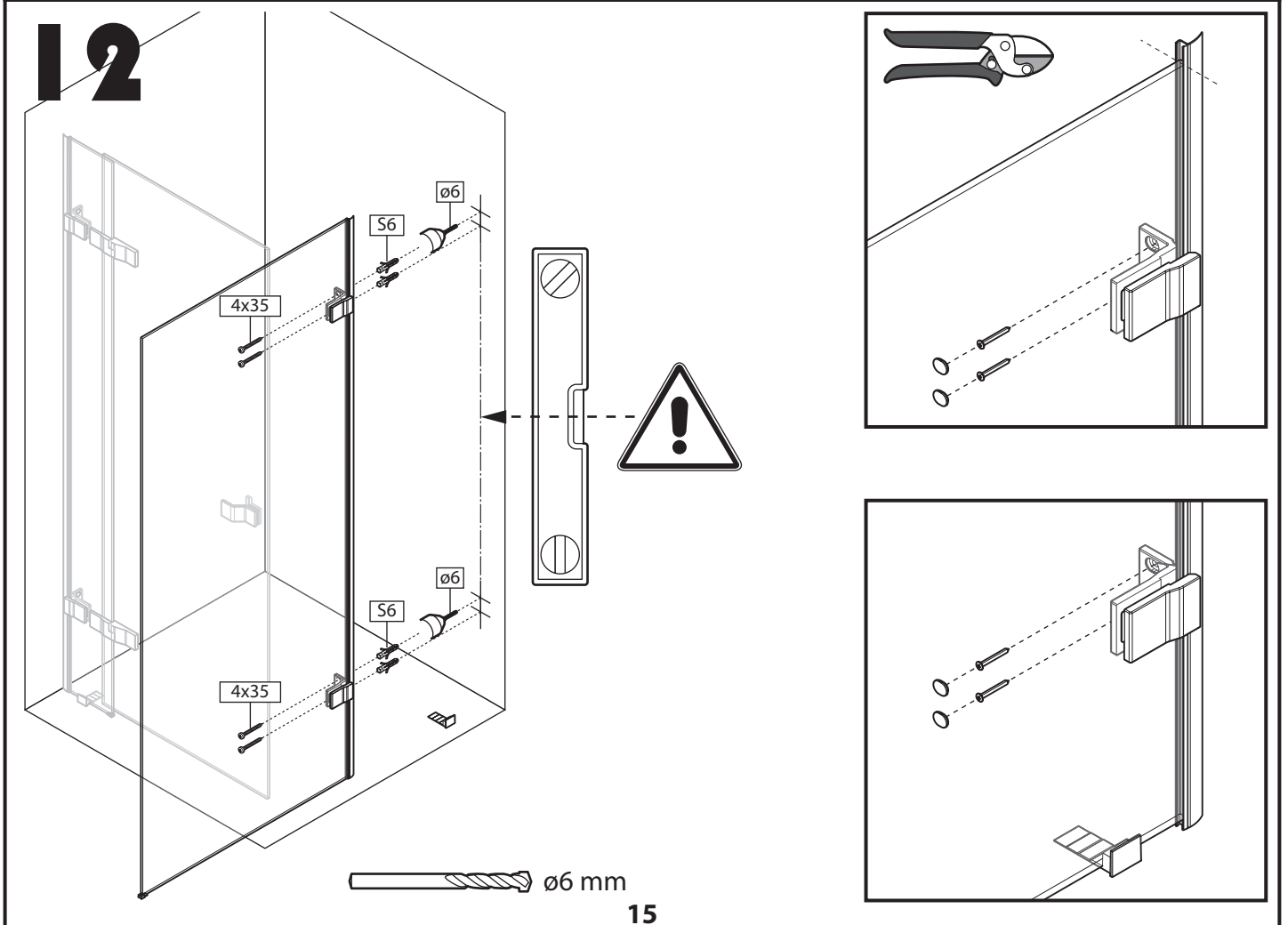
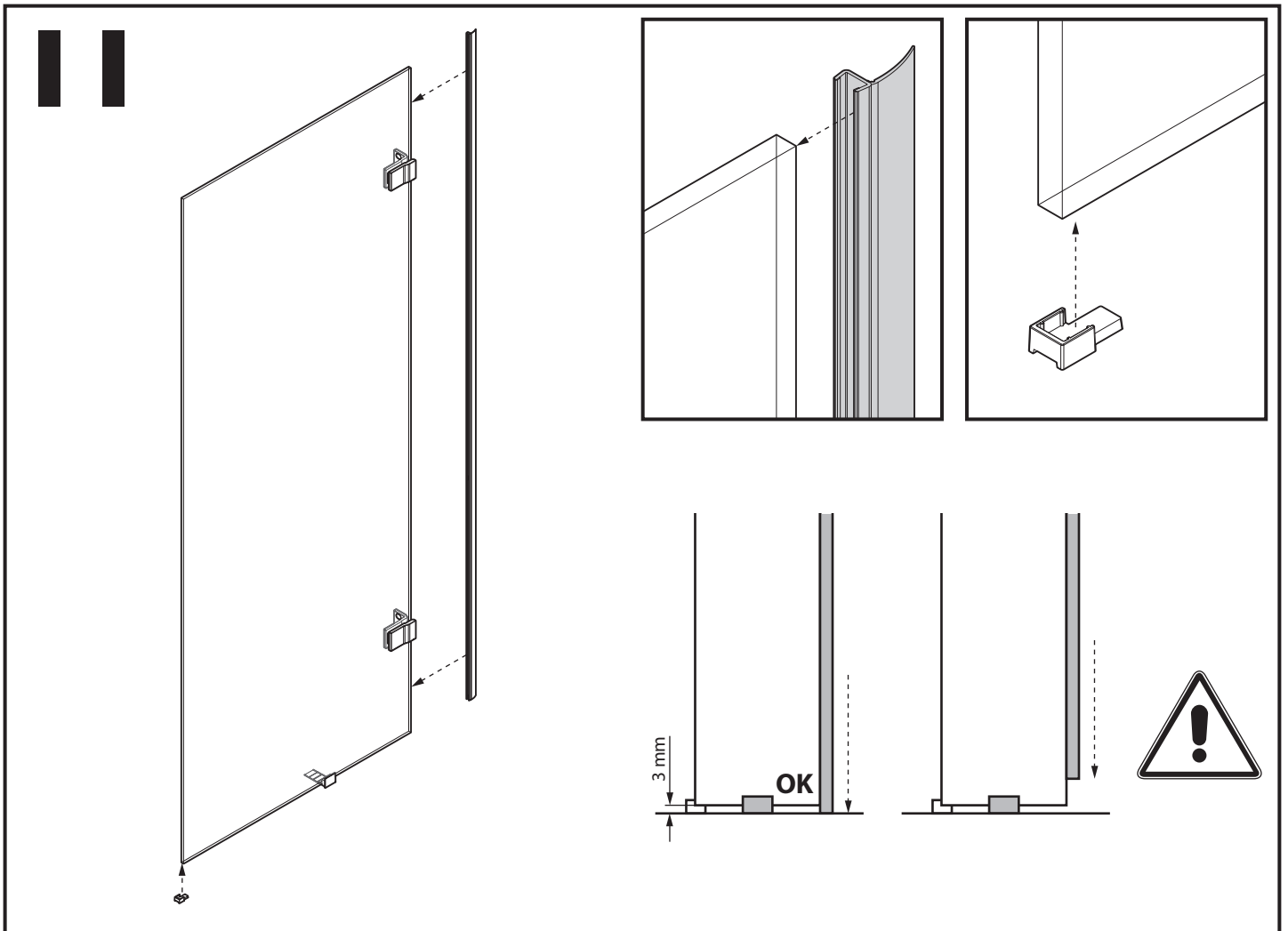
9**GF**

LF	
F70	F=66,7-67,2 cm
F75	F=71,7-72,2 cm
F80	F=76,7-77,2 cm
F90	F=86,7-87,2 cm
F100	F=96,7-97,2 cm
F110	F=106,7-107,2
F120	F=116,7-117,2

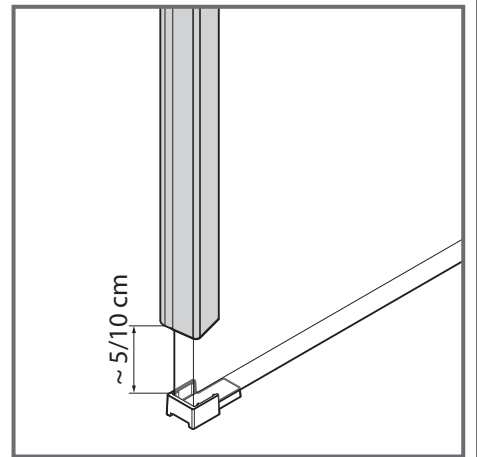
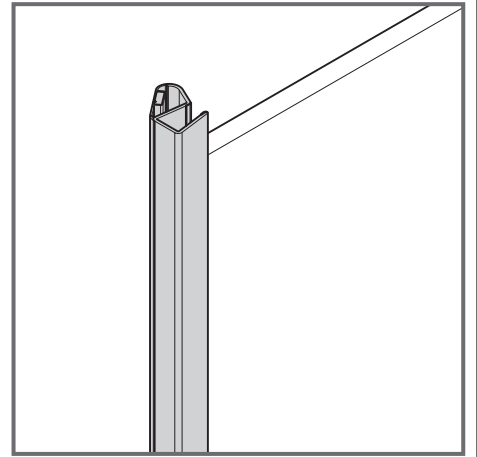
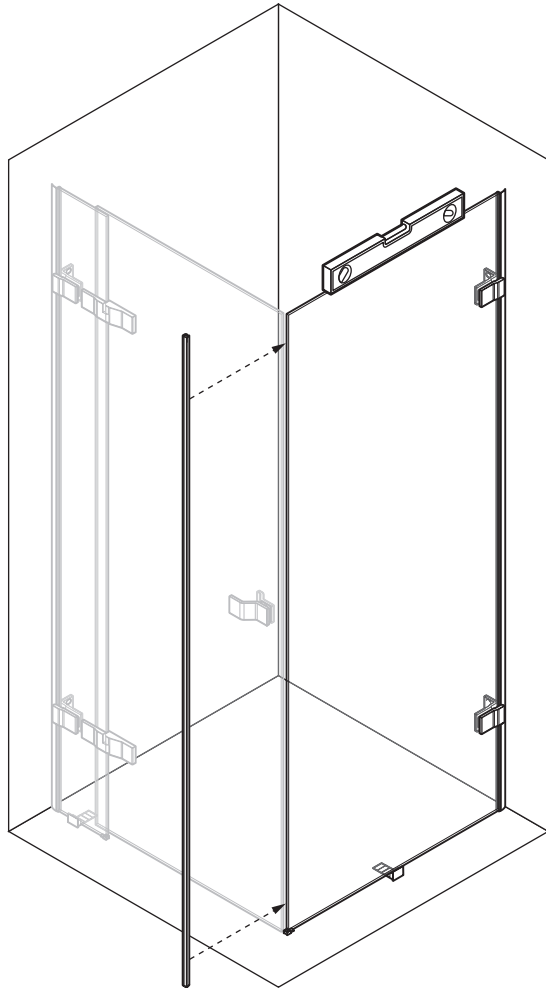
**10**

LG	
G80	L=75-77,5 cm
G90	L=85-87,5 cm
G100	L=95-97,5 cm
G110	L=105-107,5 cm
G120	L=115-117,5 cm

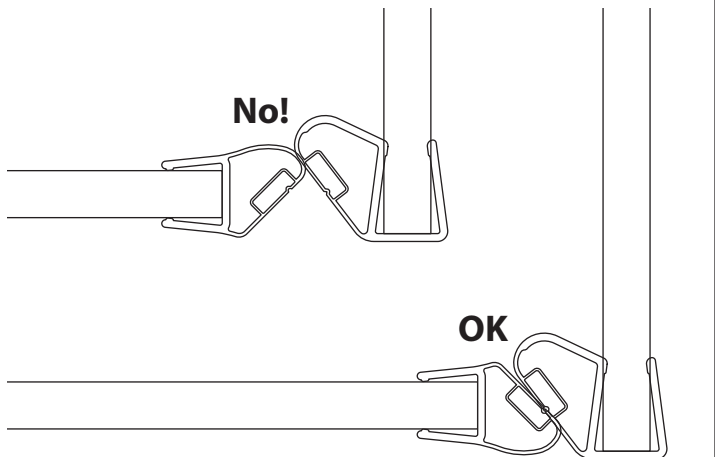
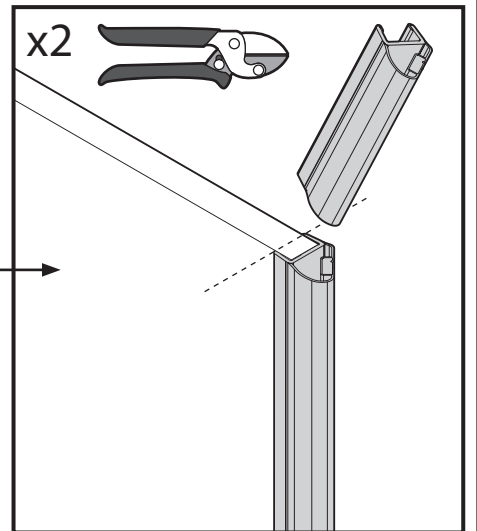
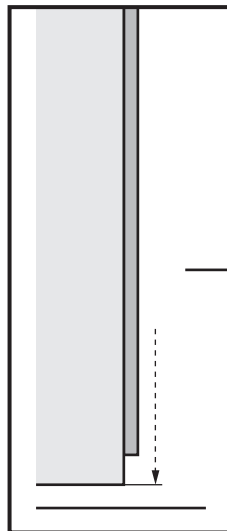
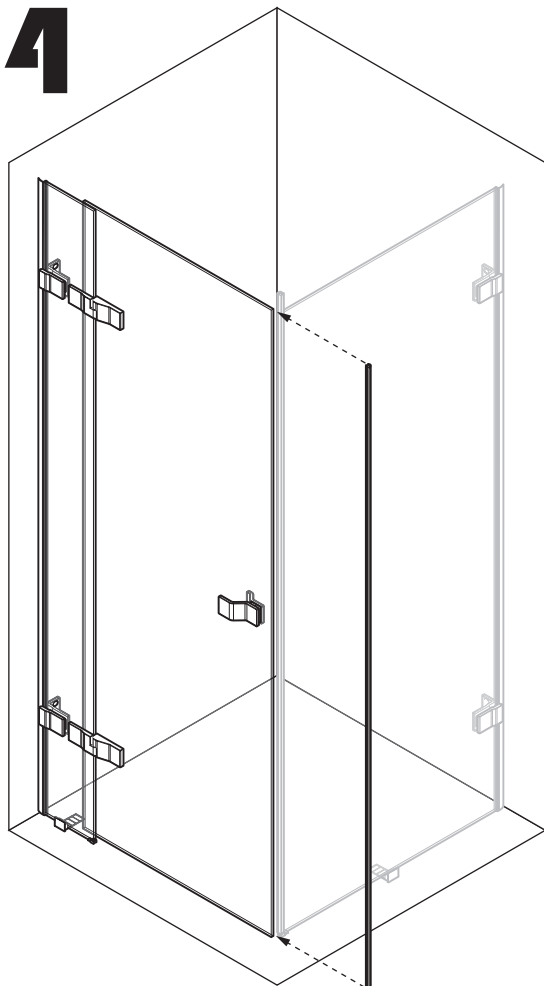




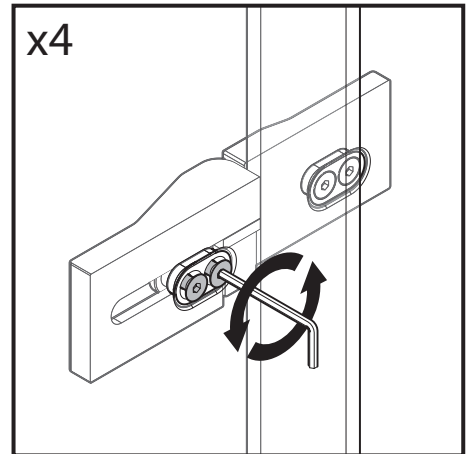
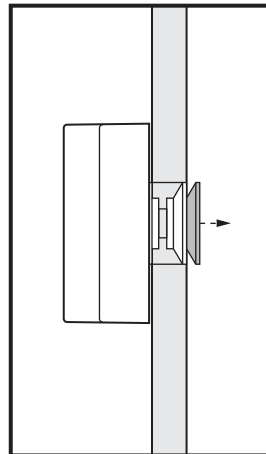
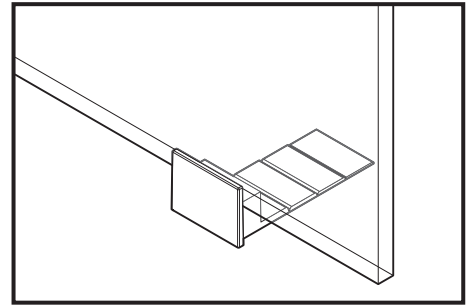
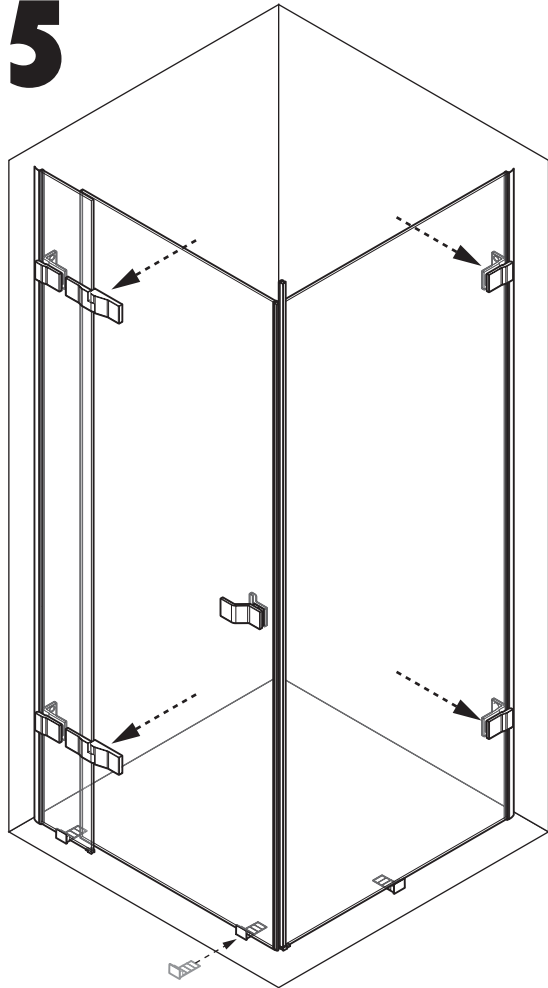
13



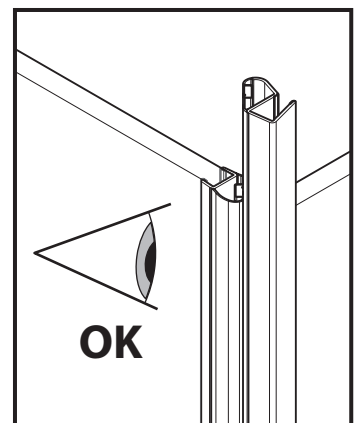
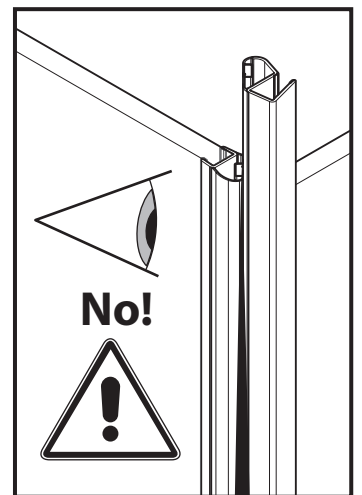
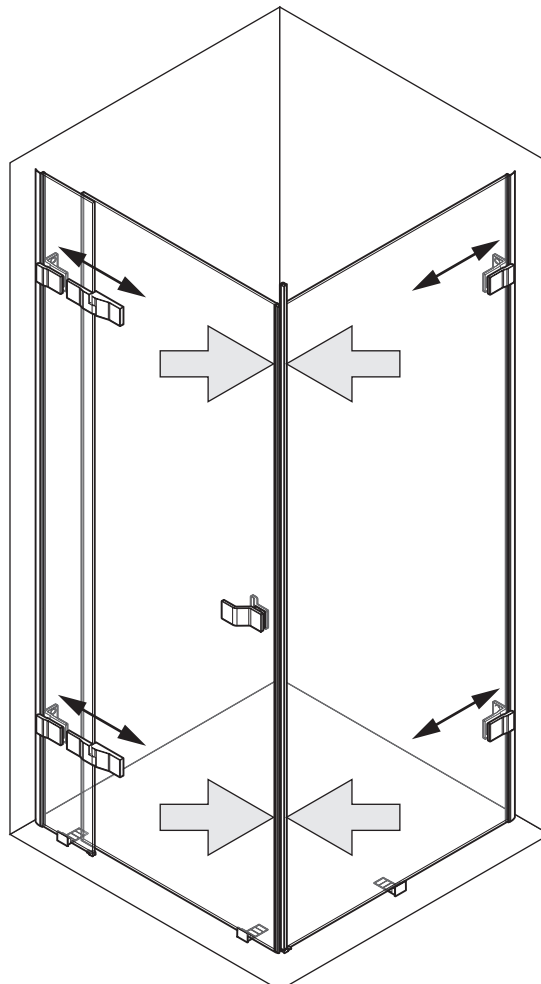
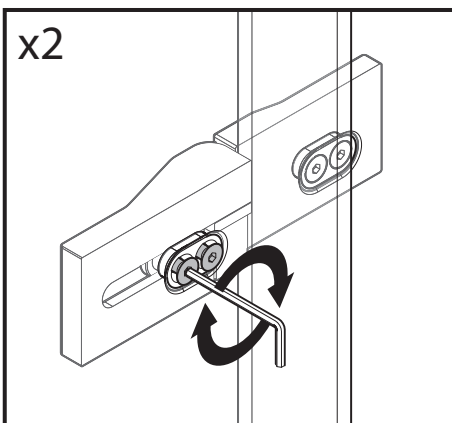
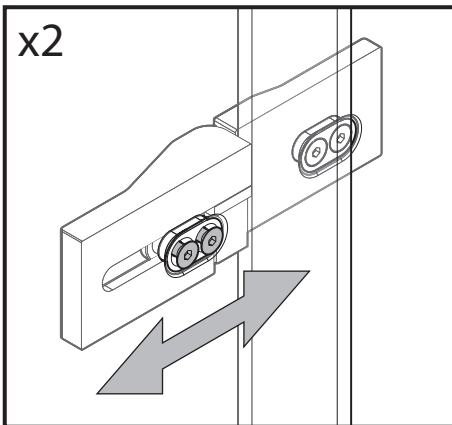
14



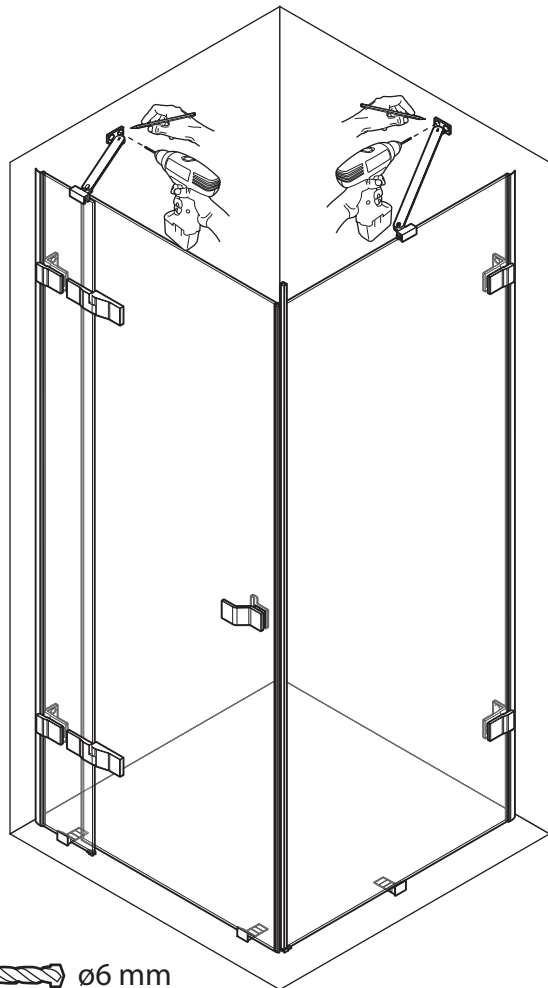
15



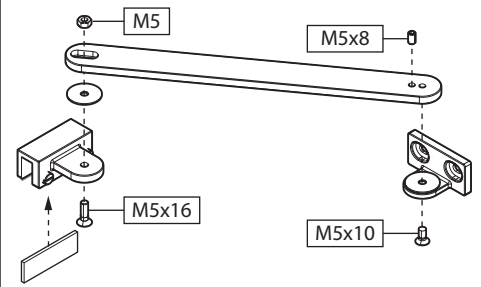
16



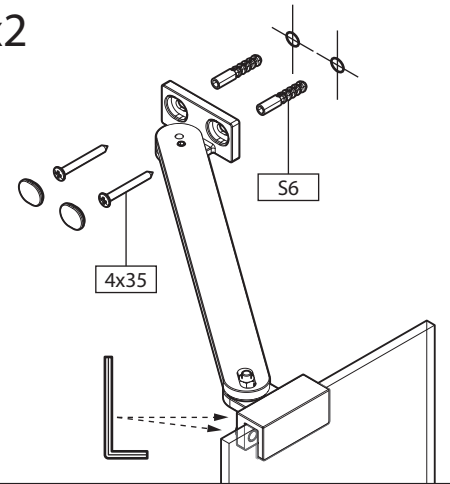
17



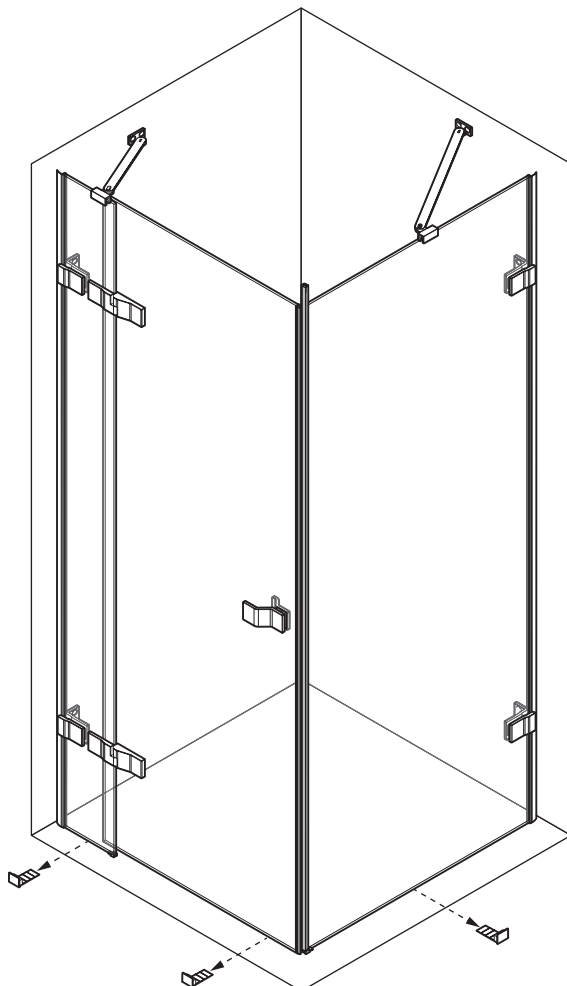
x2



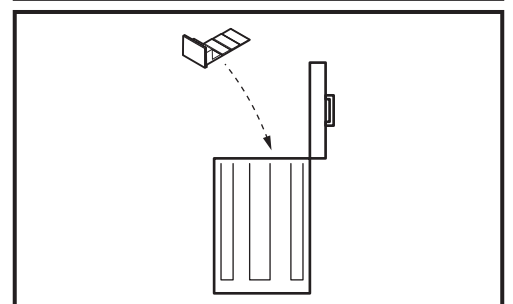
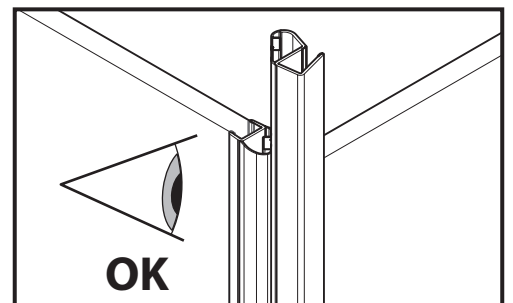
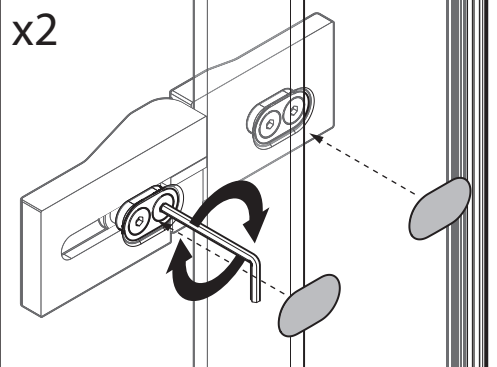
x2



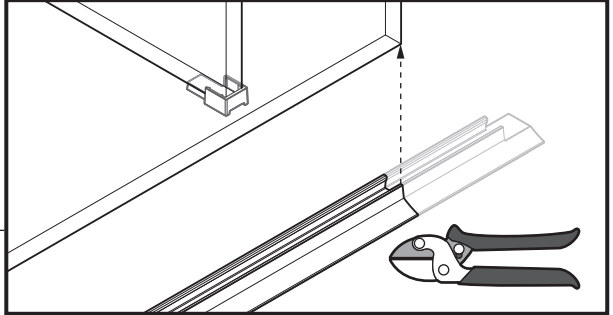
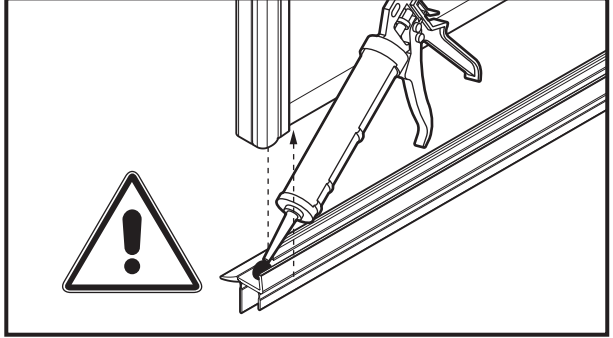
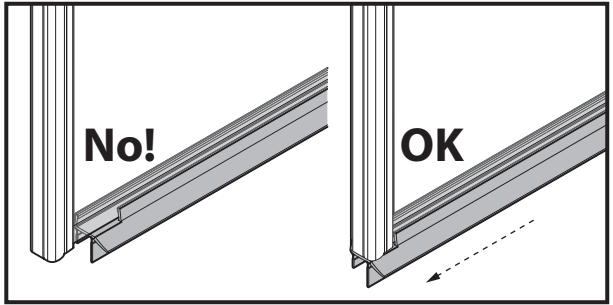
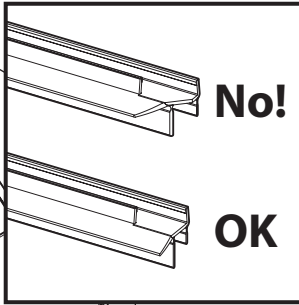
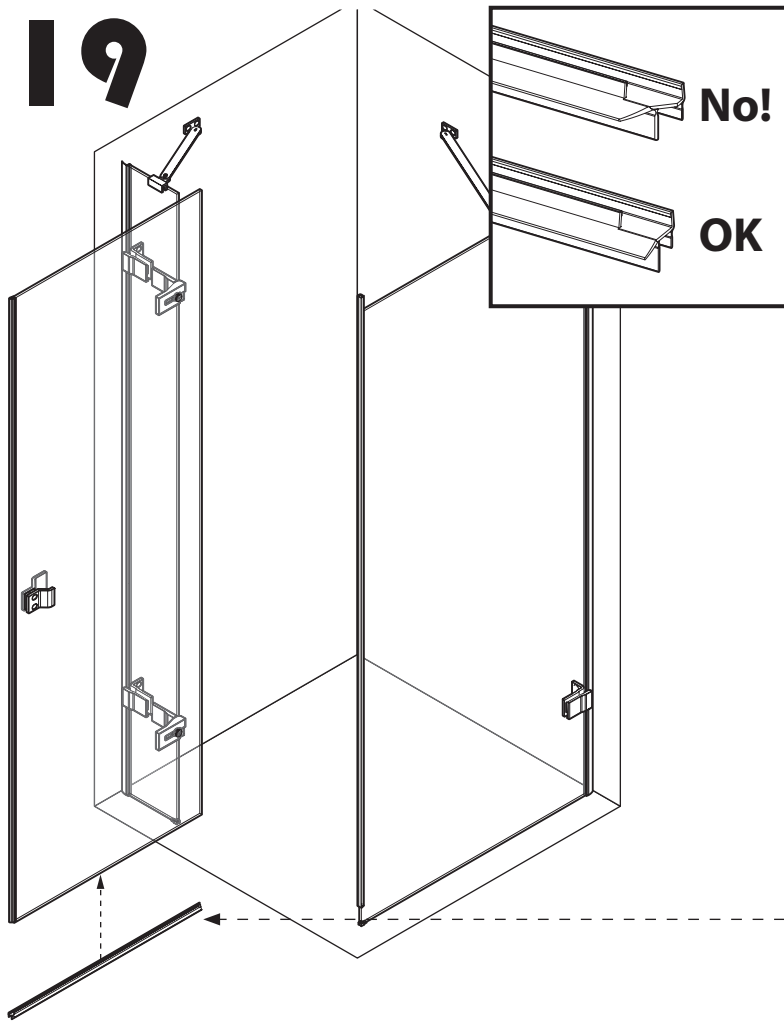
18



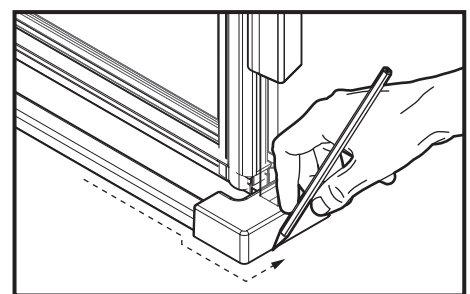
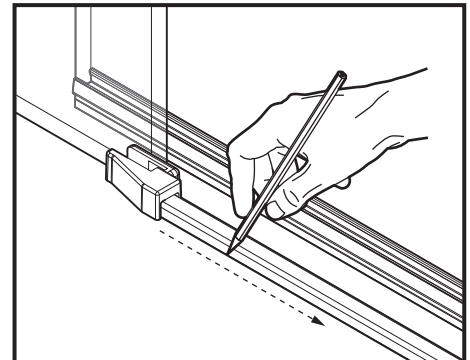
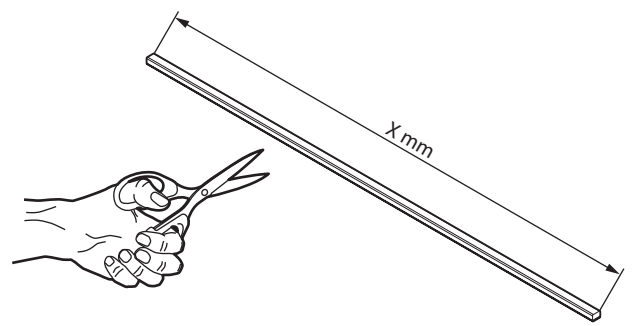
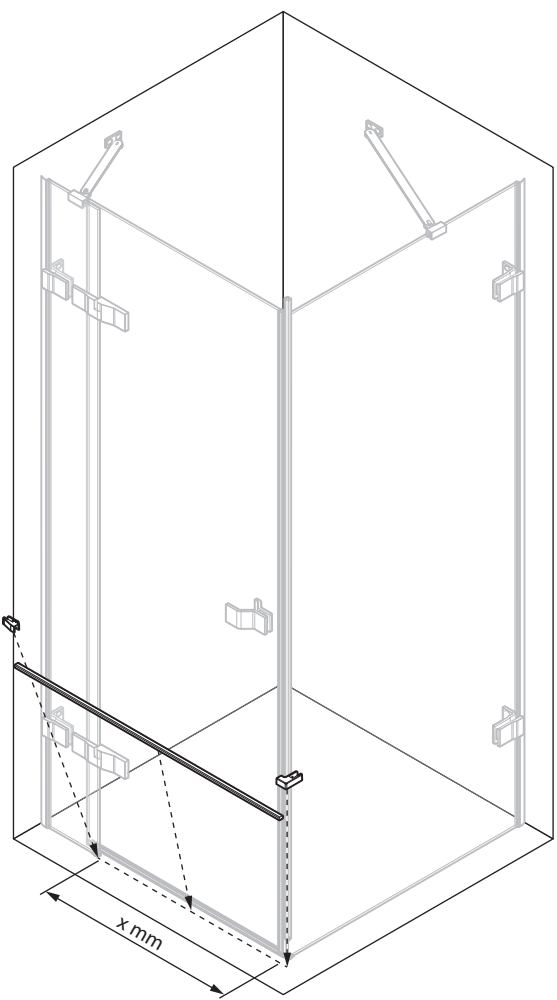
x2



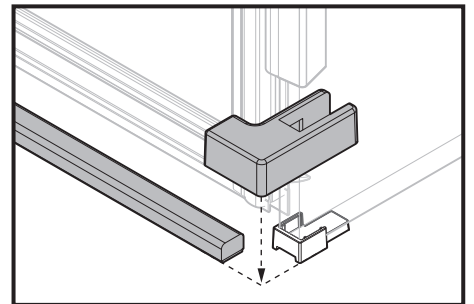
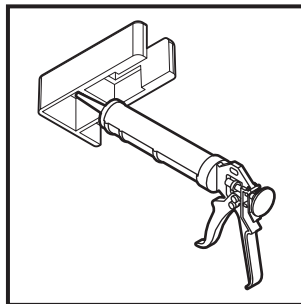
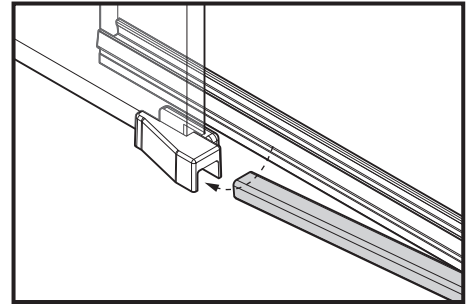
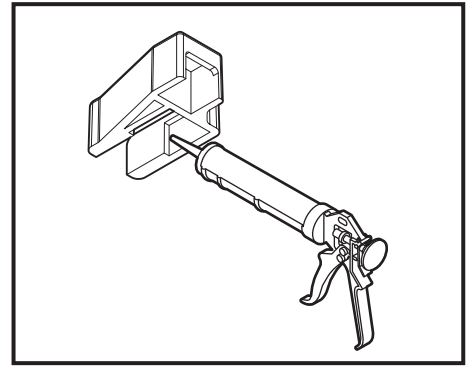
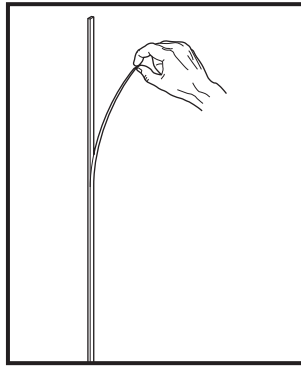
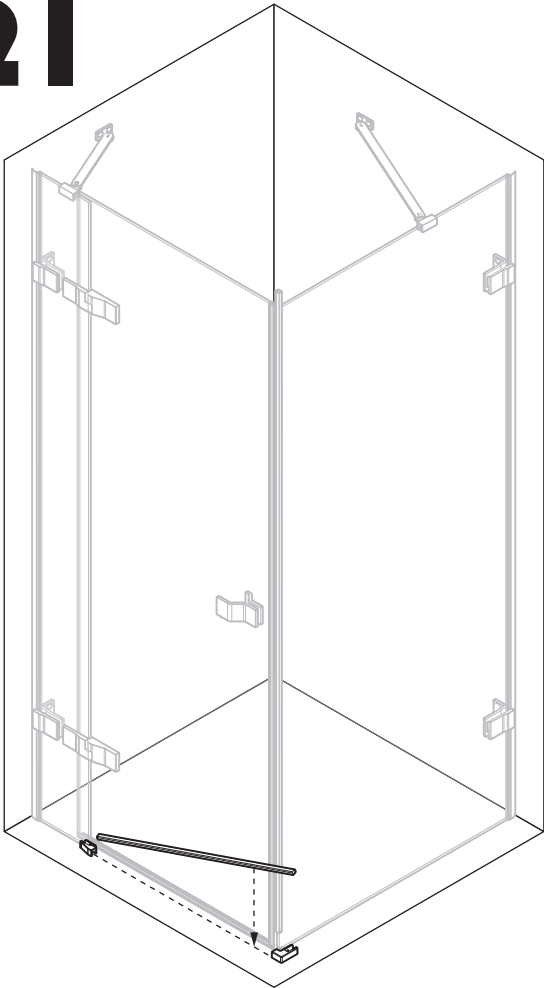
19



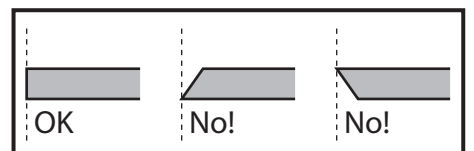
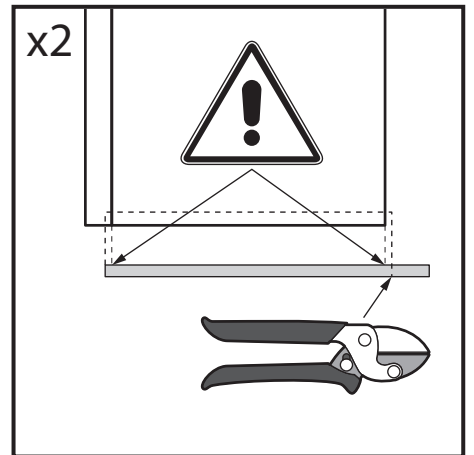
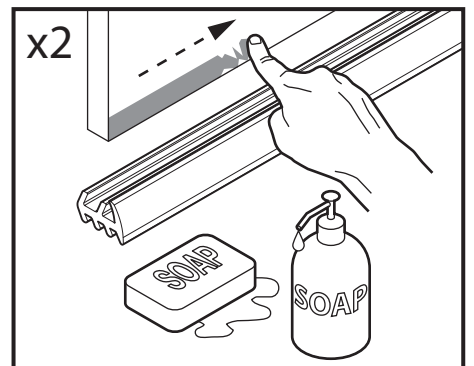
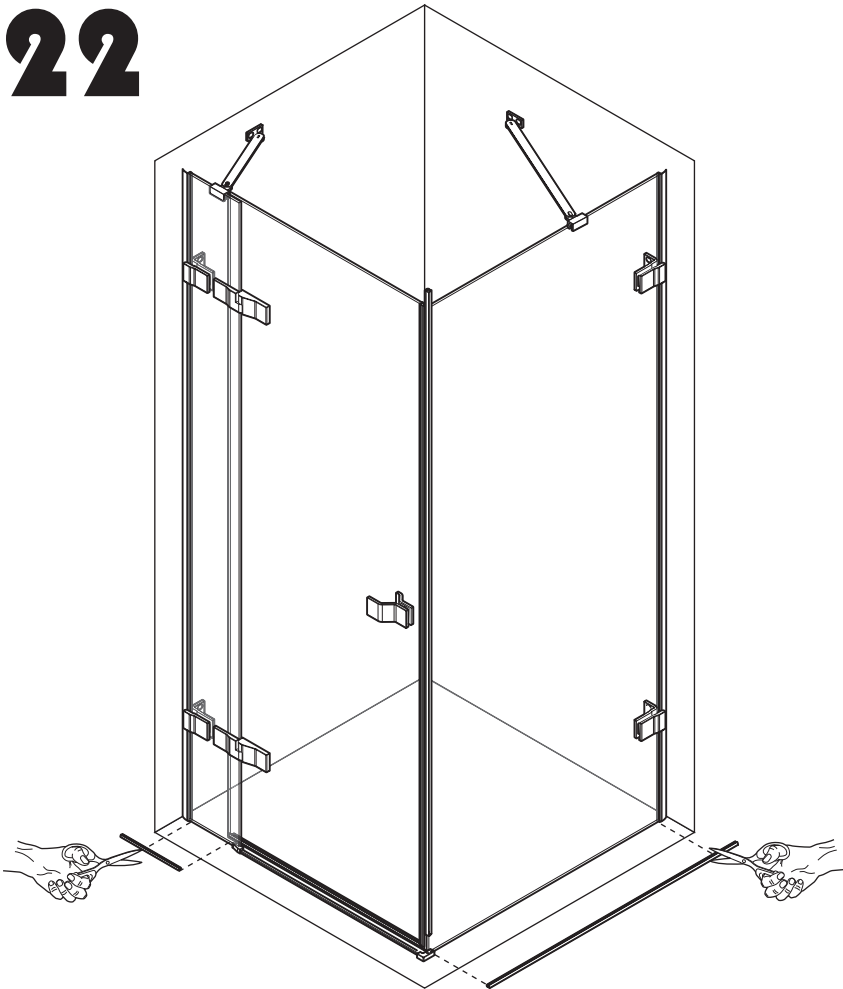
20



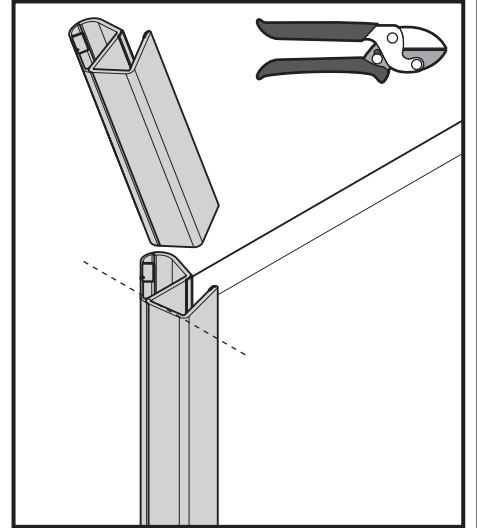
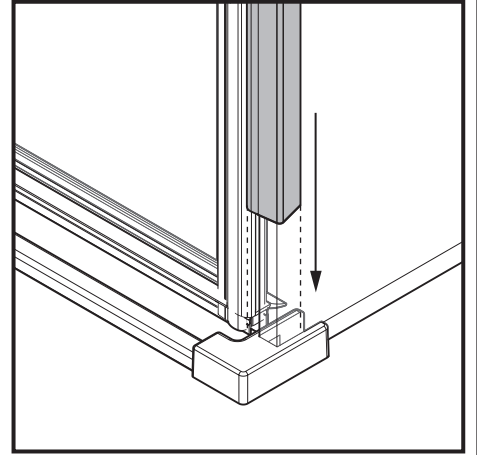
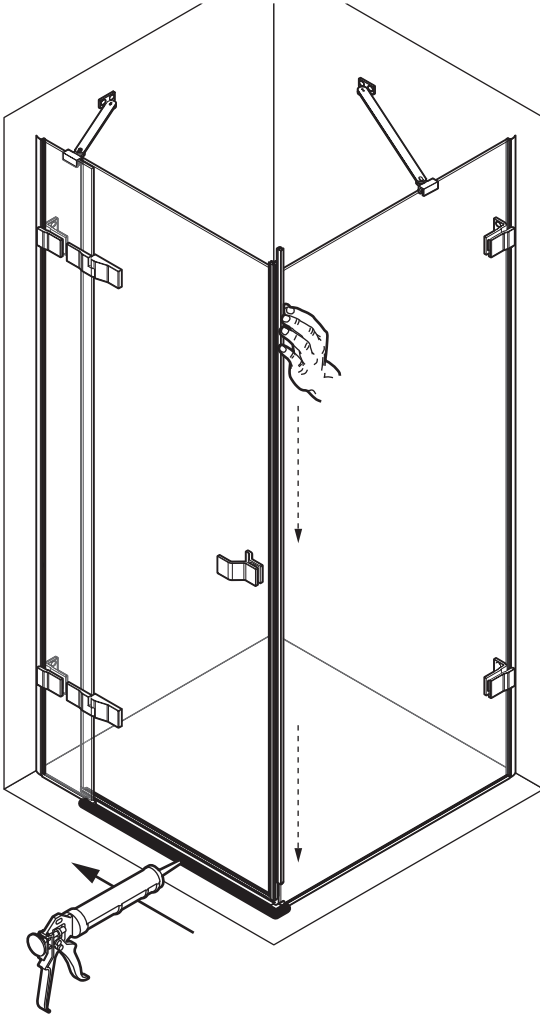
21



22

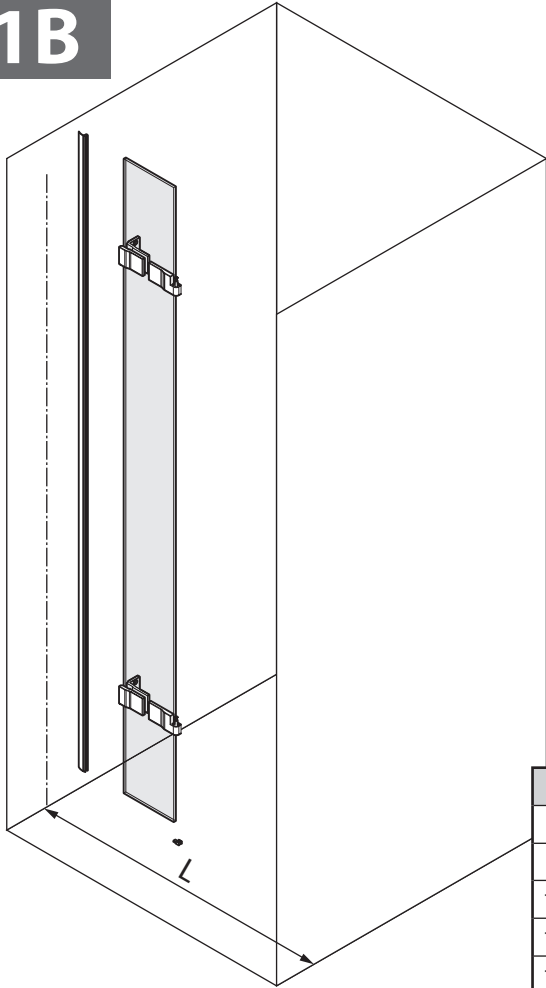


23

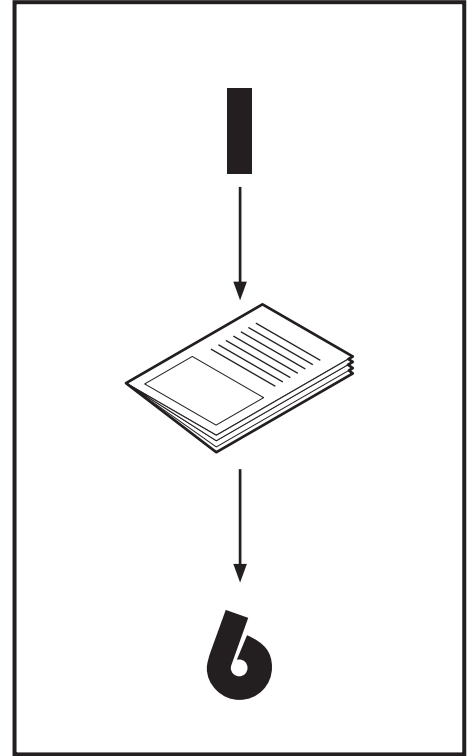


7

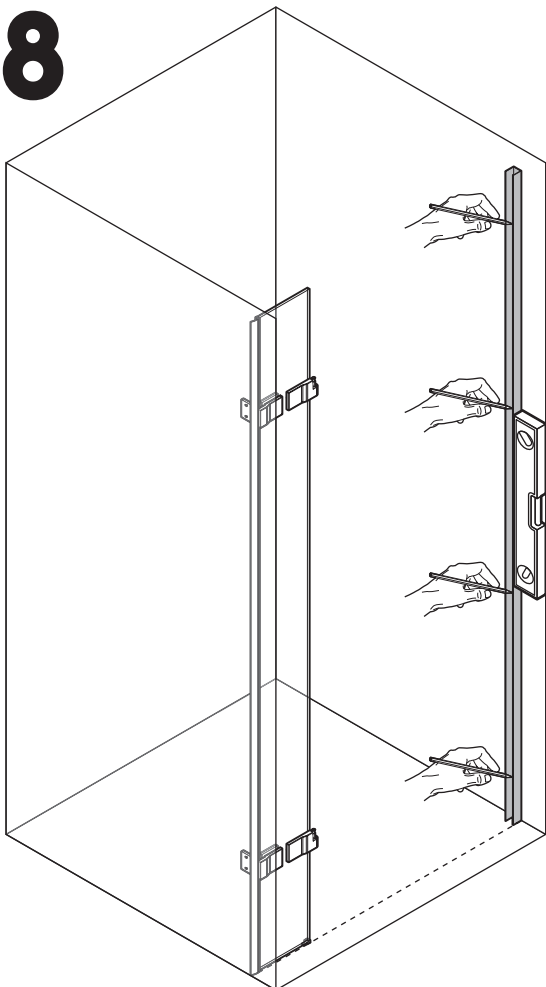
1B



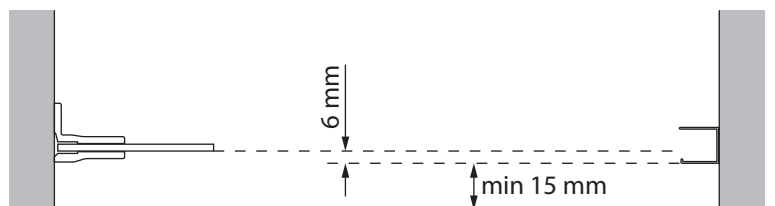
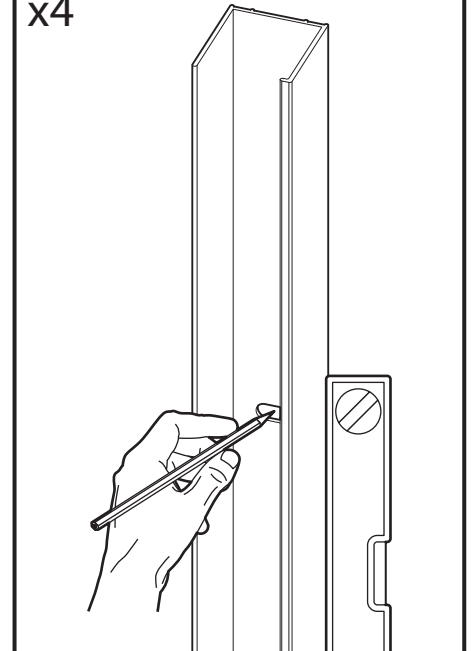
	L
1B80	L=77-79,5 cm
1B90	L=87-89,5 cm
1B100	L=97-99,5 cm
1B110	L=107-109,5 cm
1B120	L=117-119,5 cm



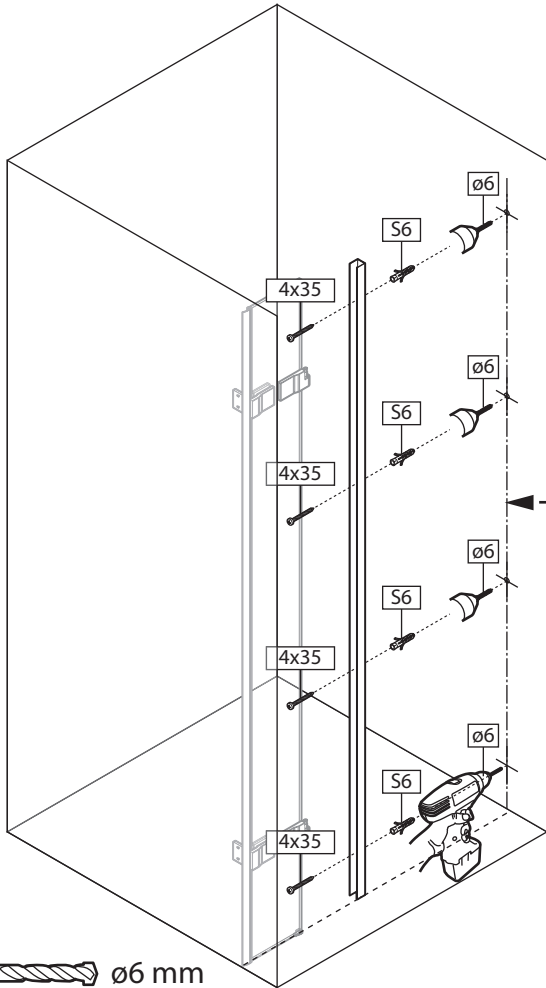
8



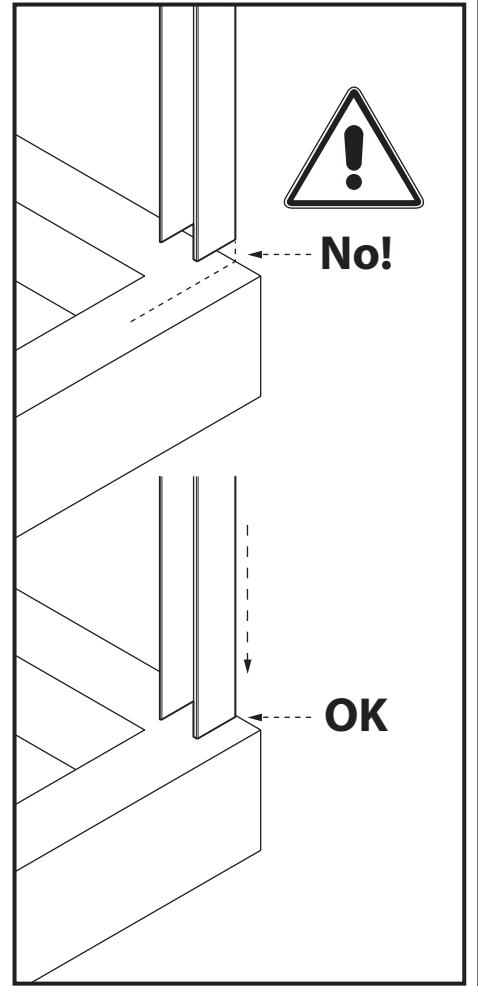
x4



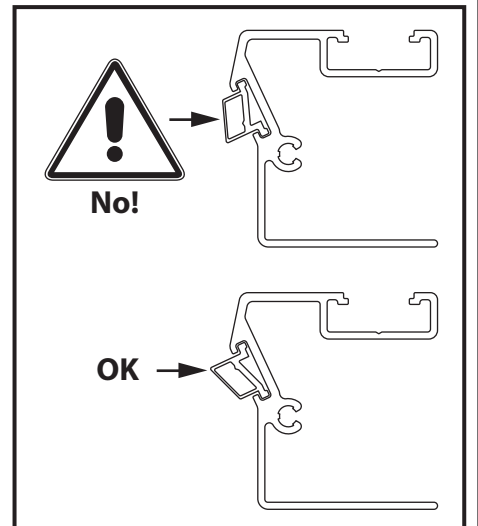
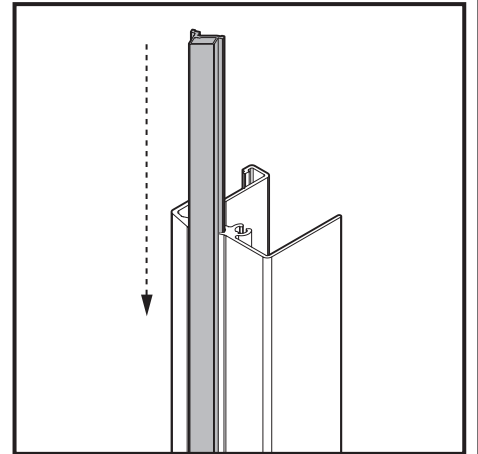
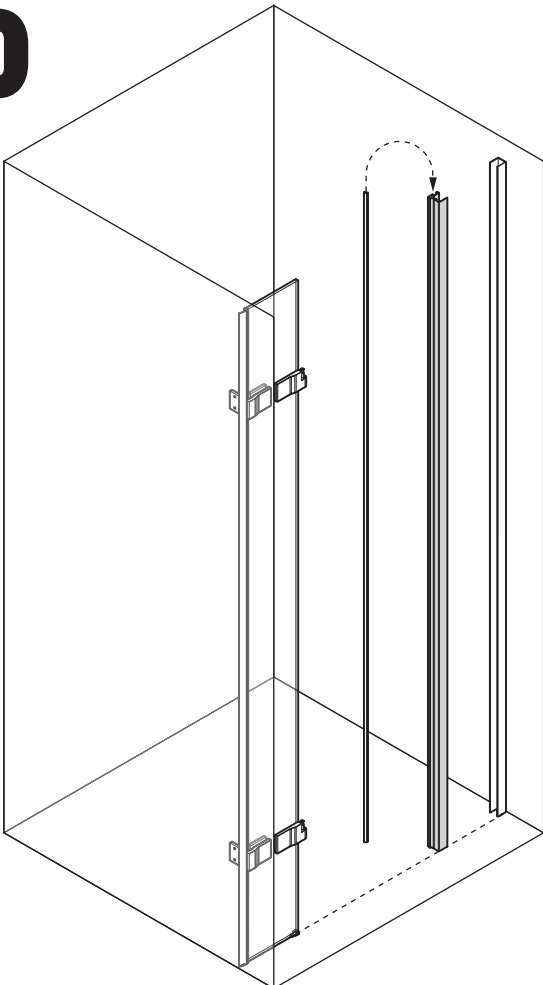
9

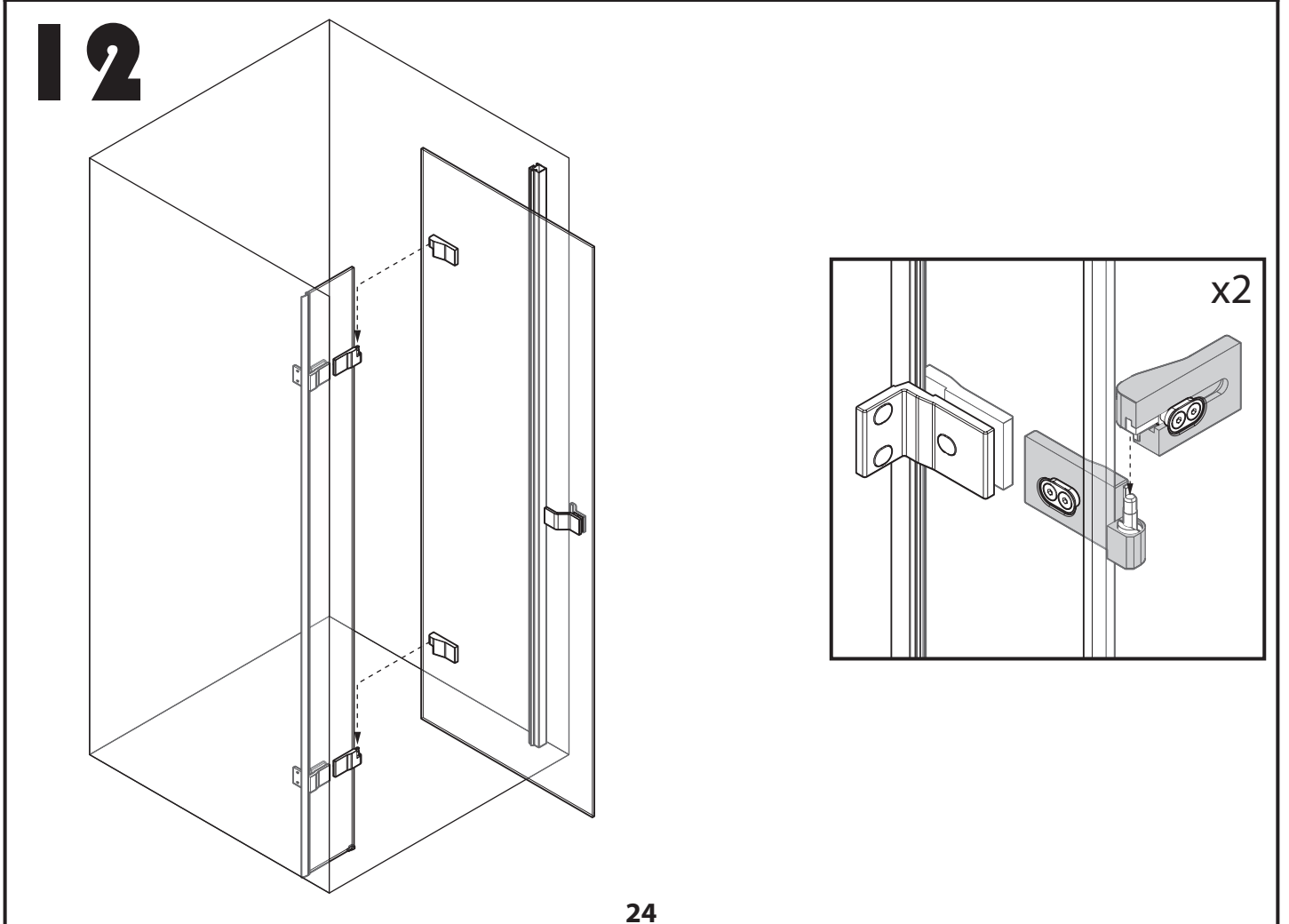
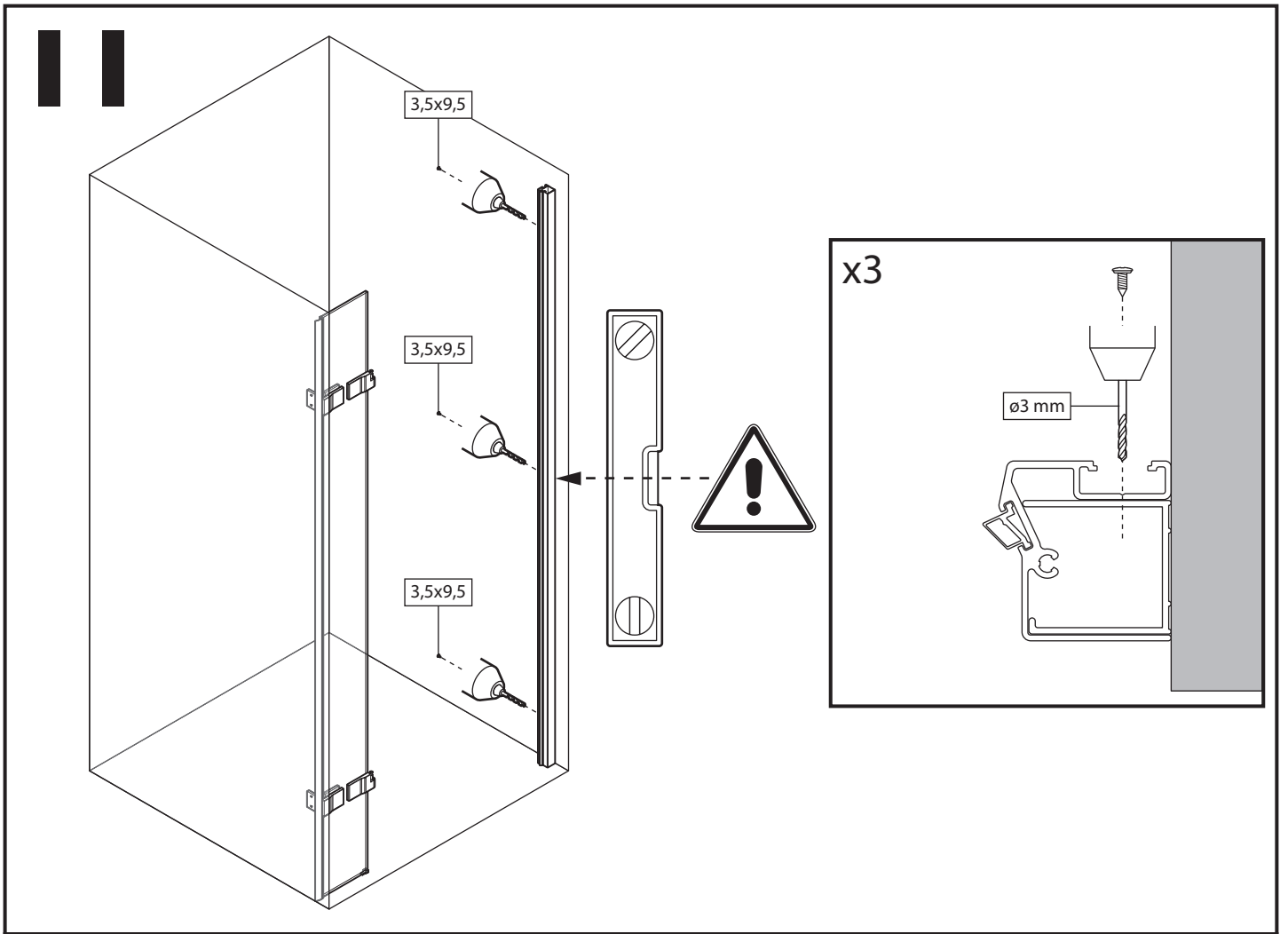


ø6 mm

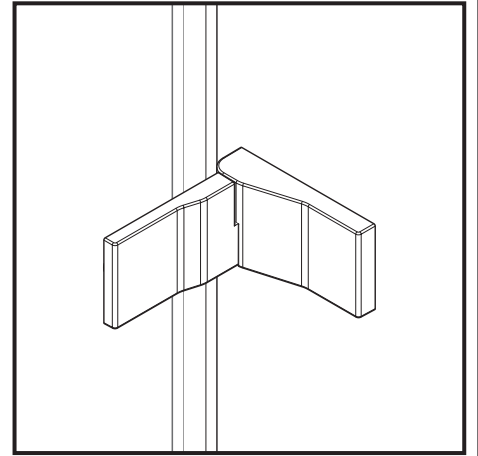
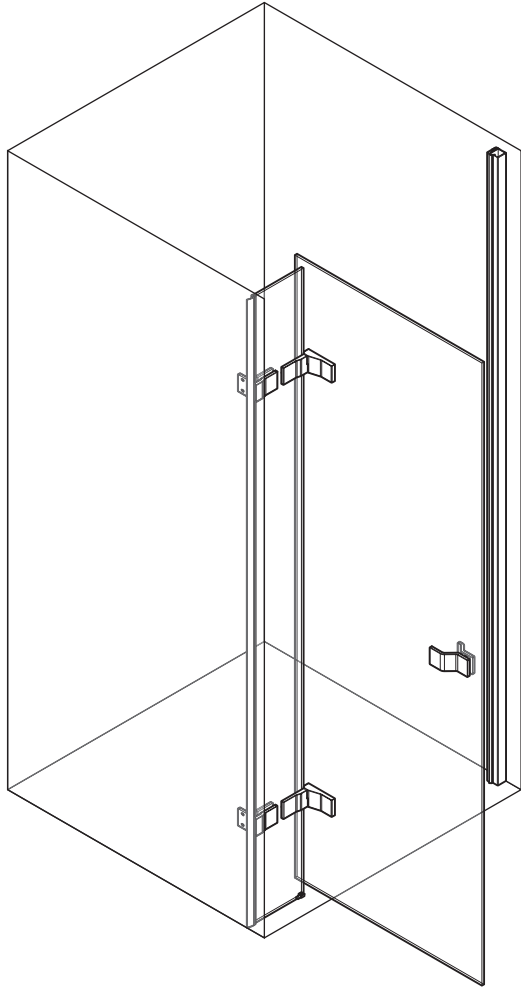


10

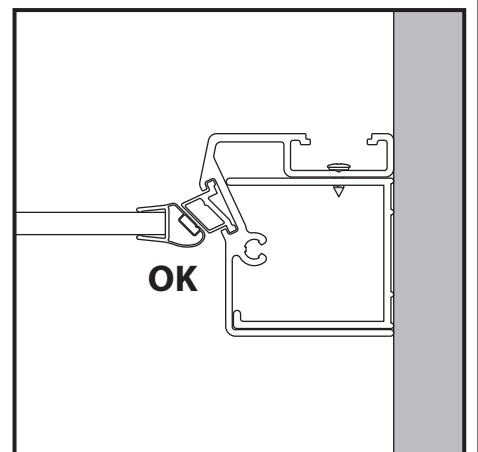
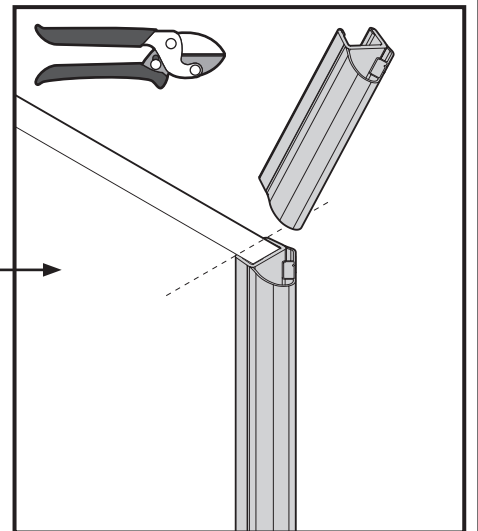
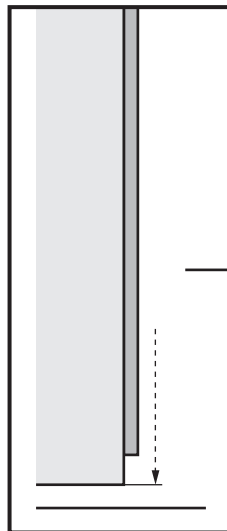
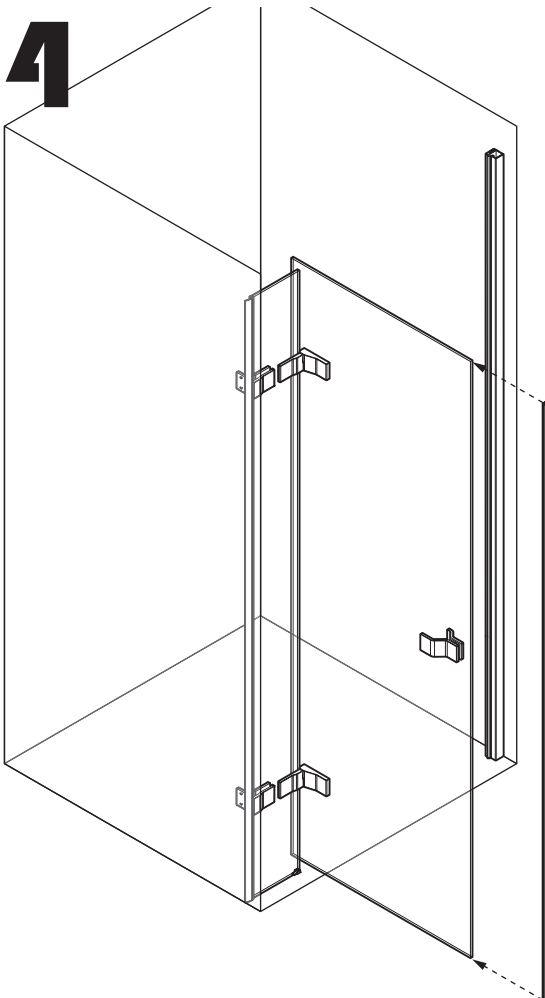




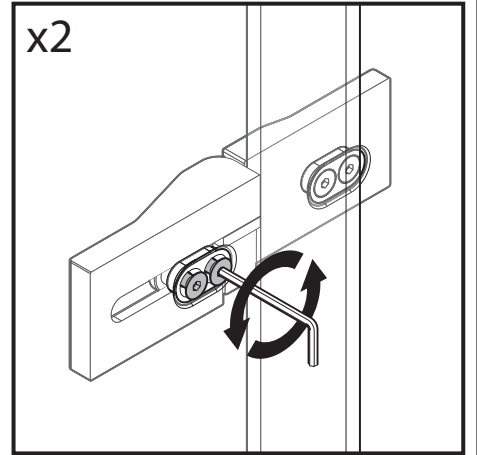
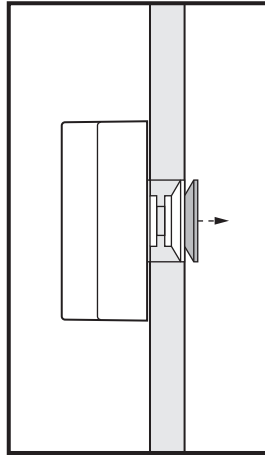
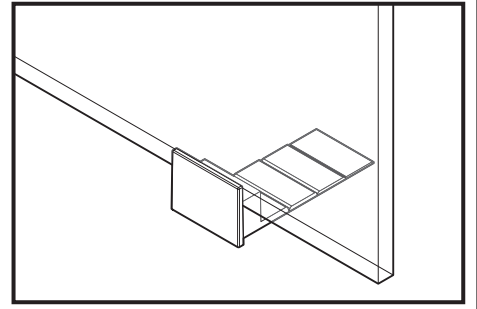
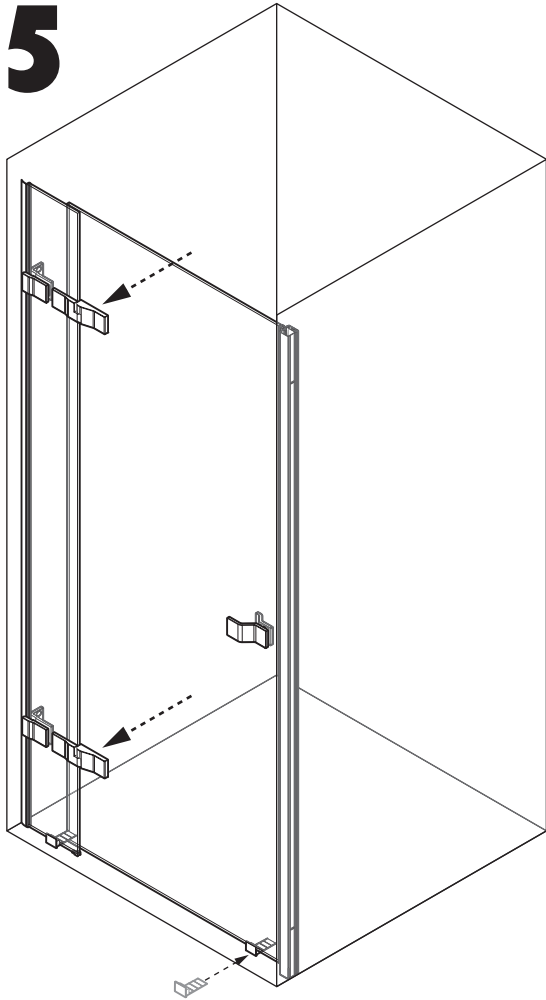
13



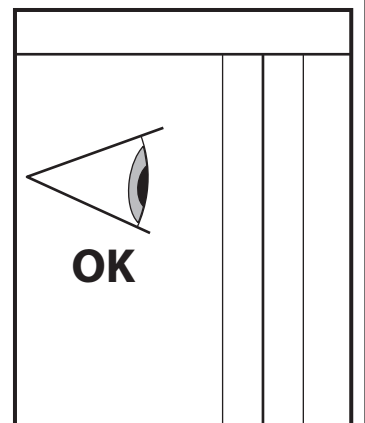
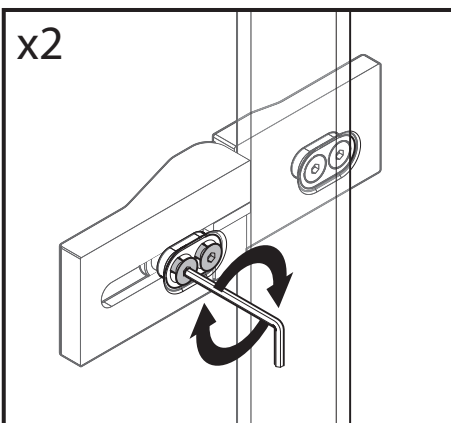
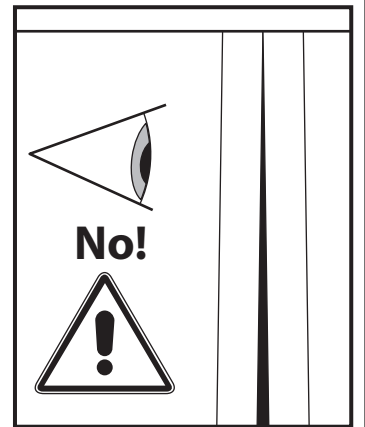
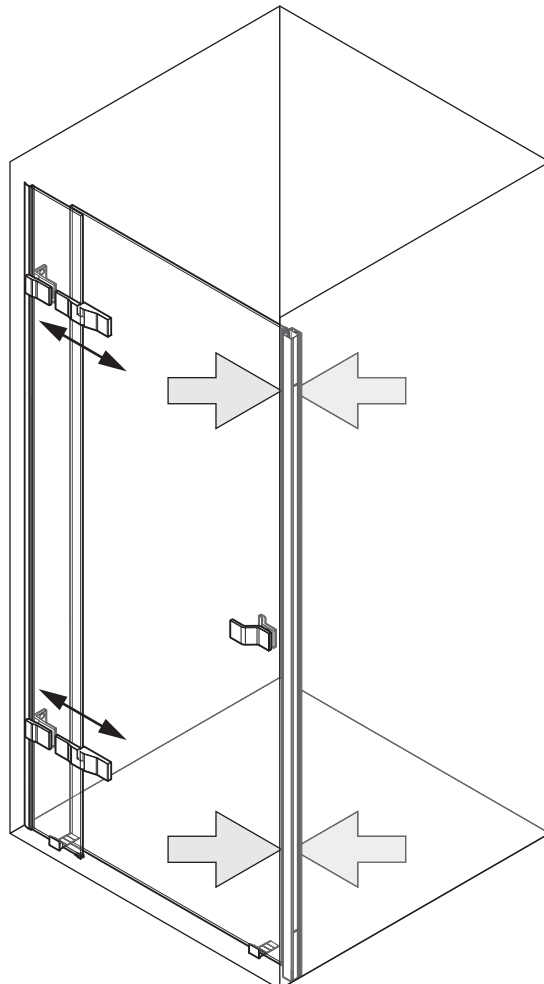
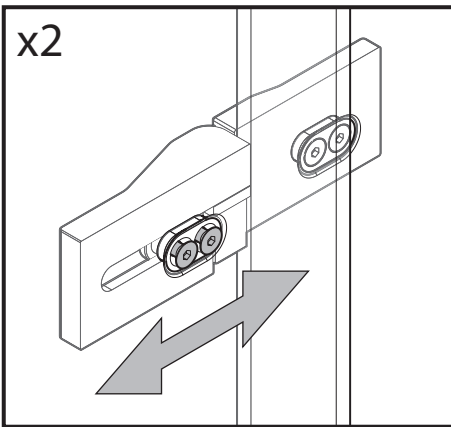
14



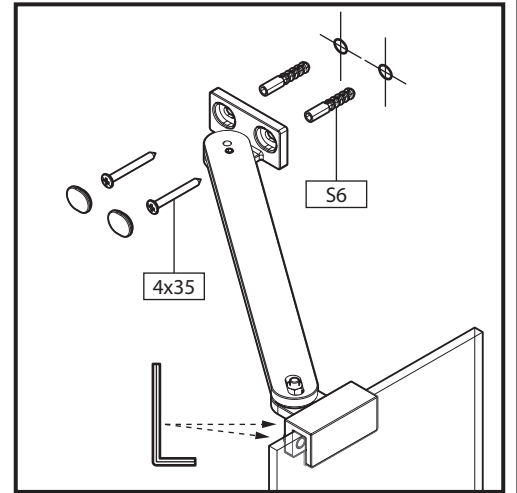
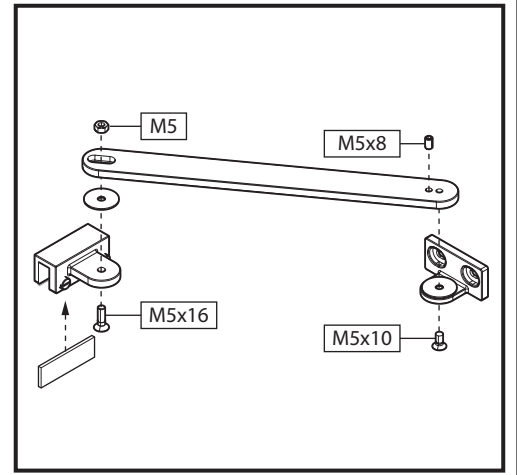
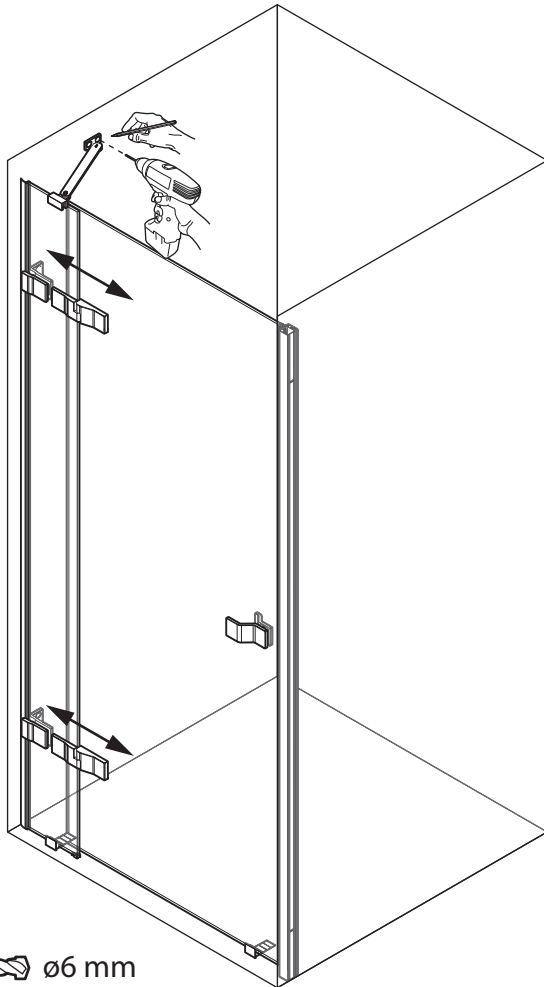
15



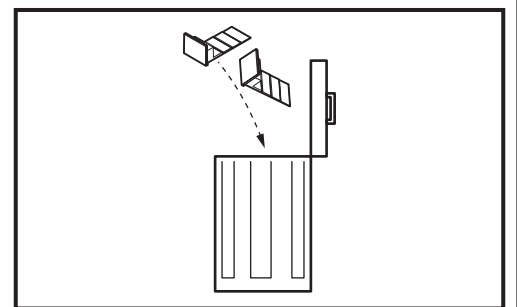
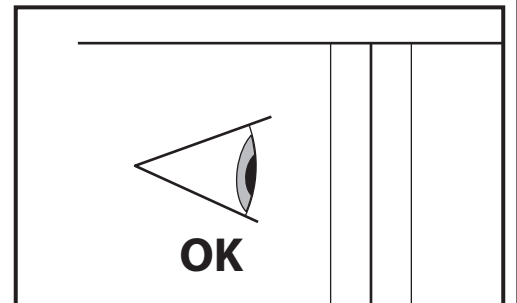
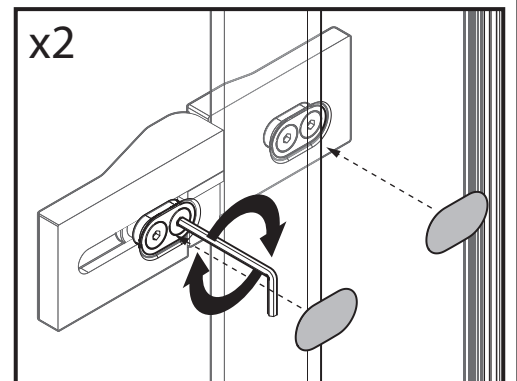
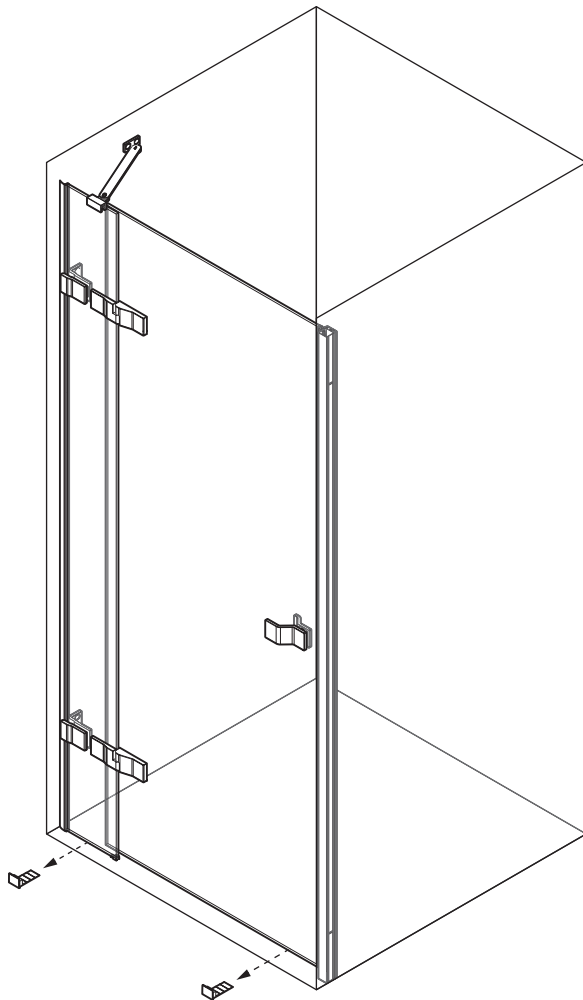
16



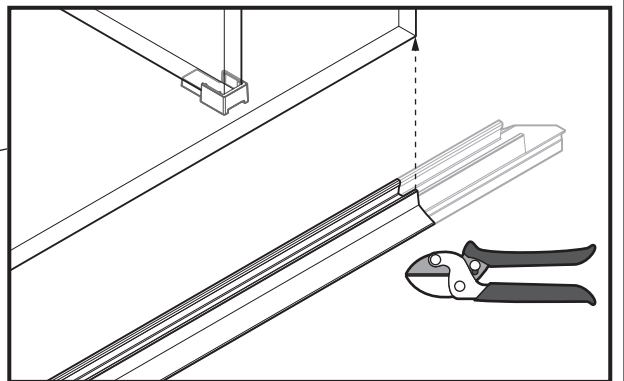
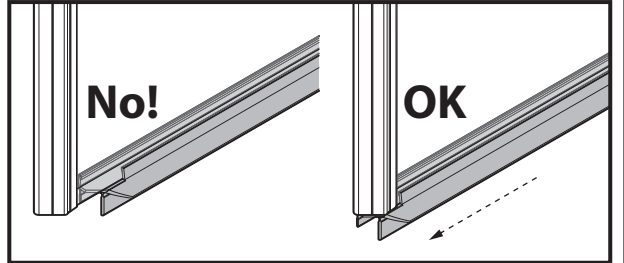
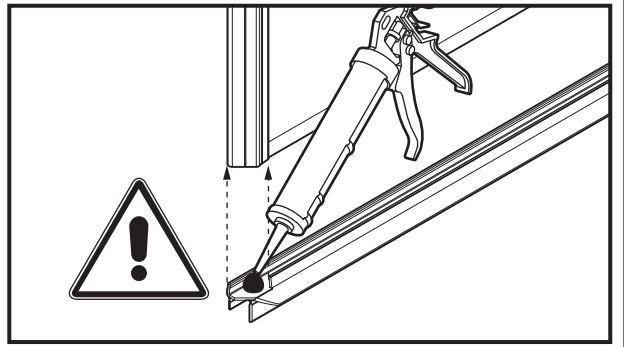
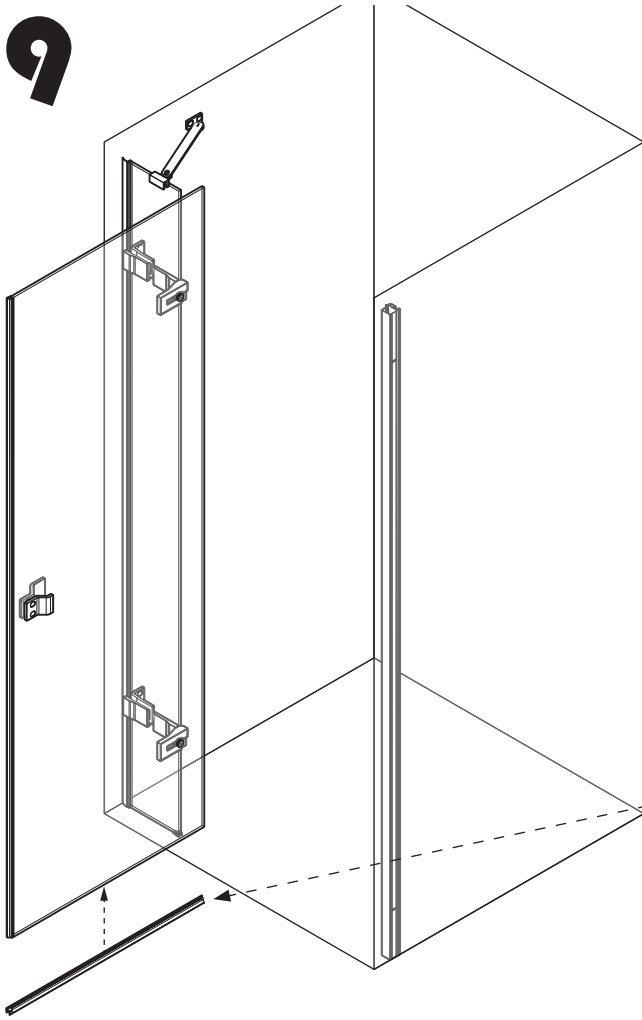
17



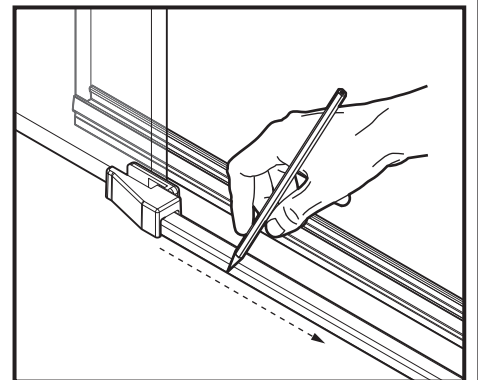
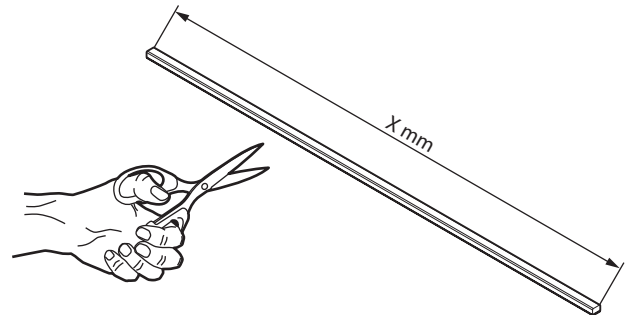
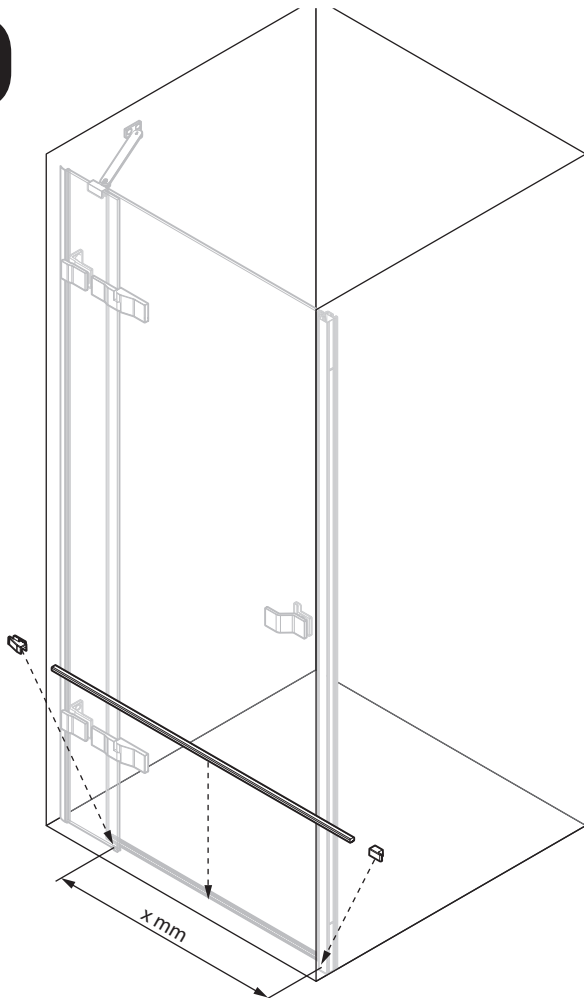
18



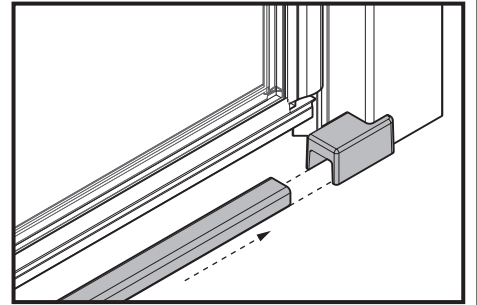
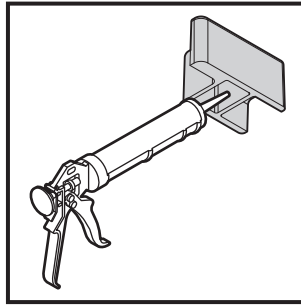
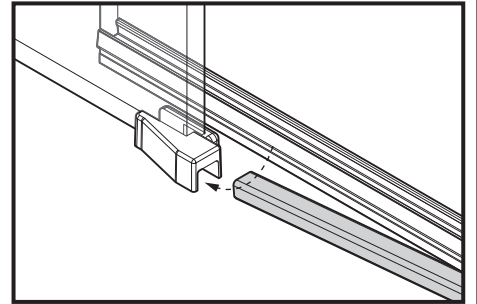
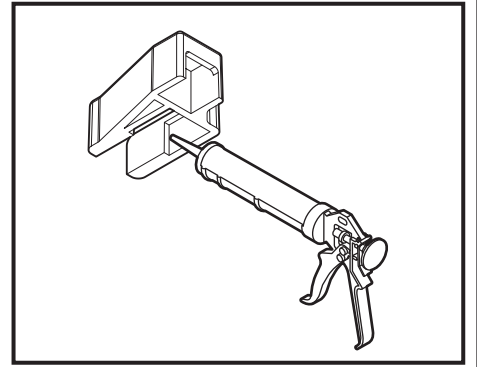
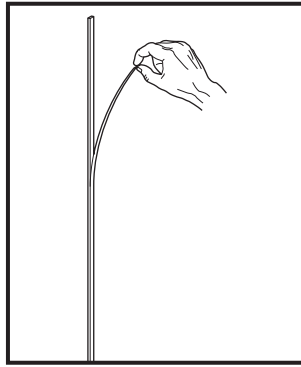
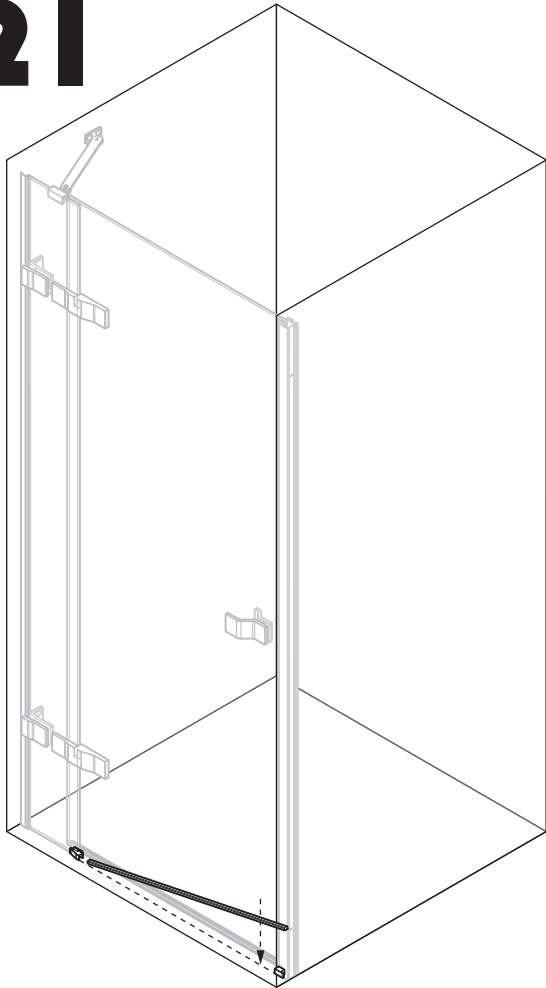
19



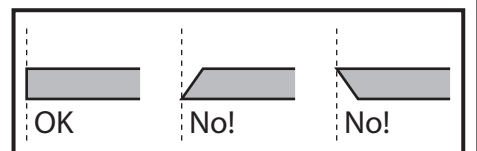
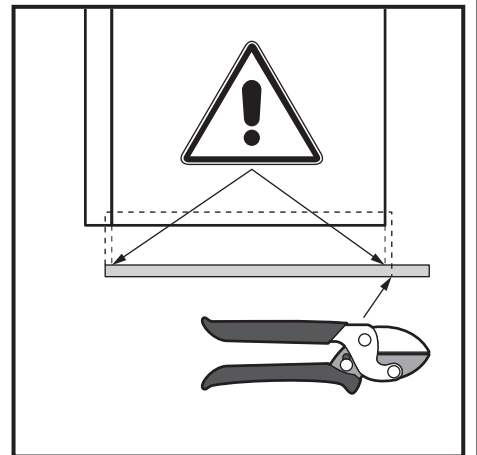
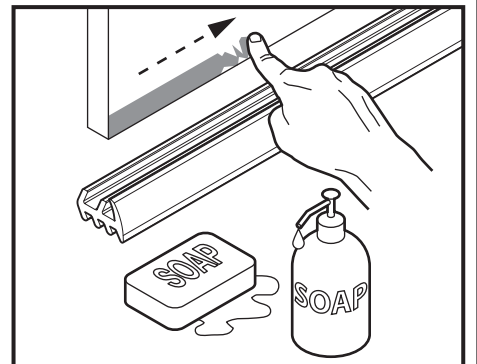
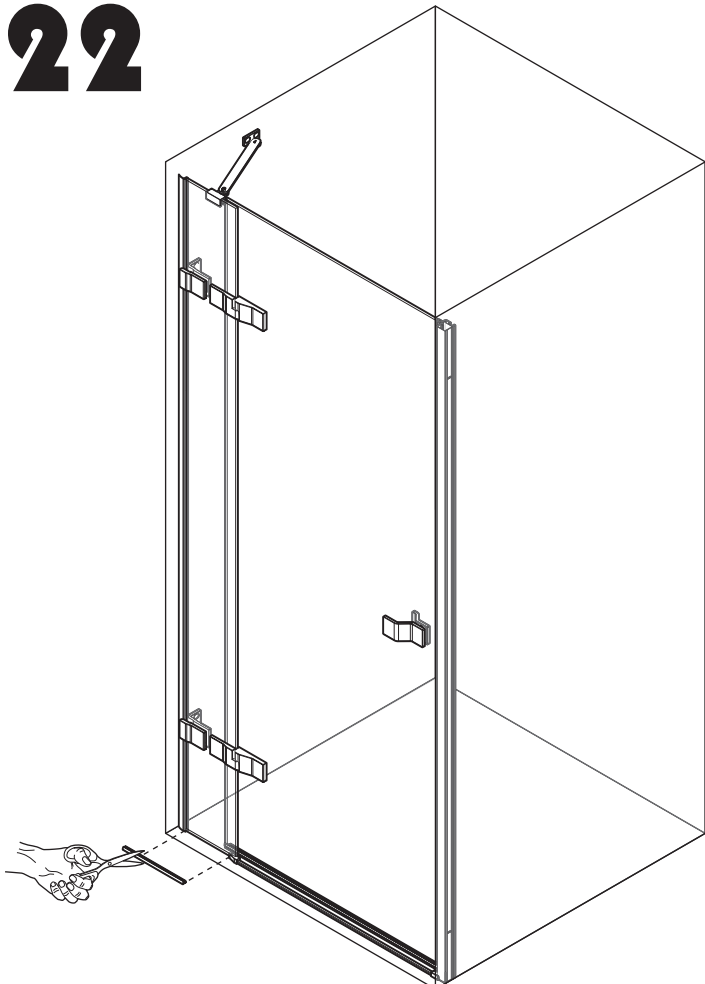
20



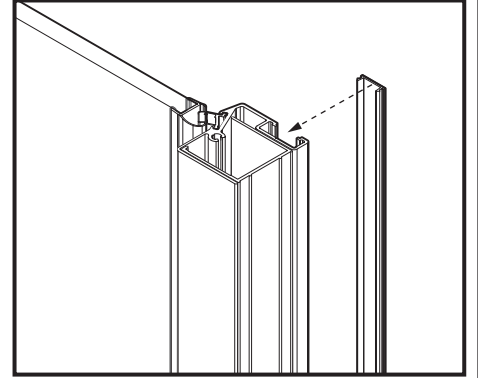
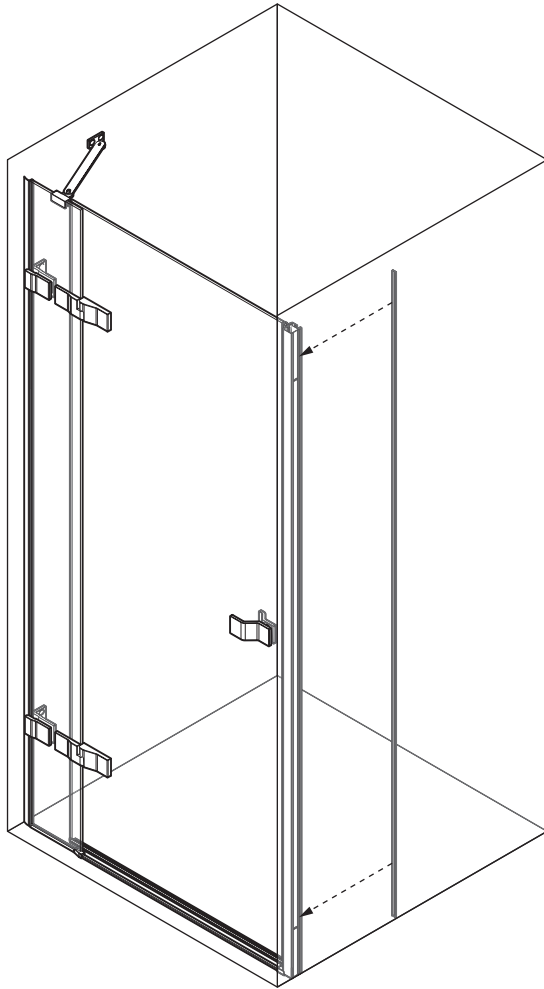
21



22



23



24

