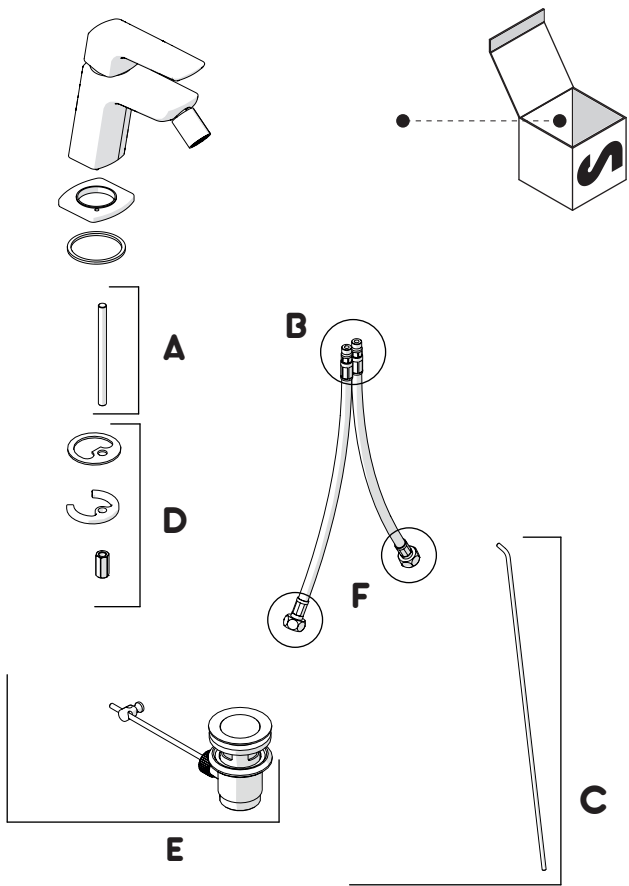
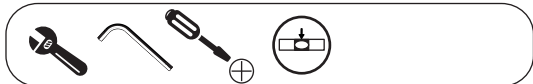
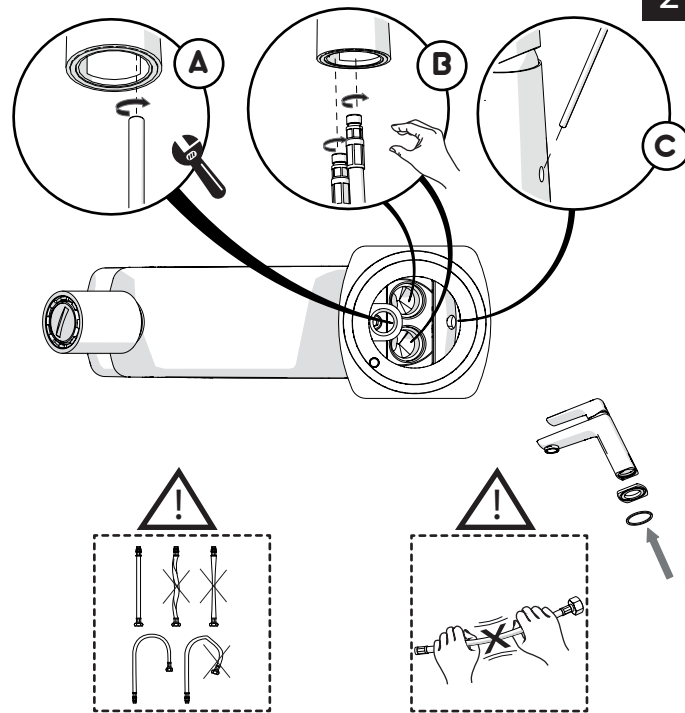


Not included / Non incluso / Non Inclus / Nie zawarty/ No incluido / Nao incluido

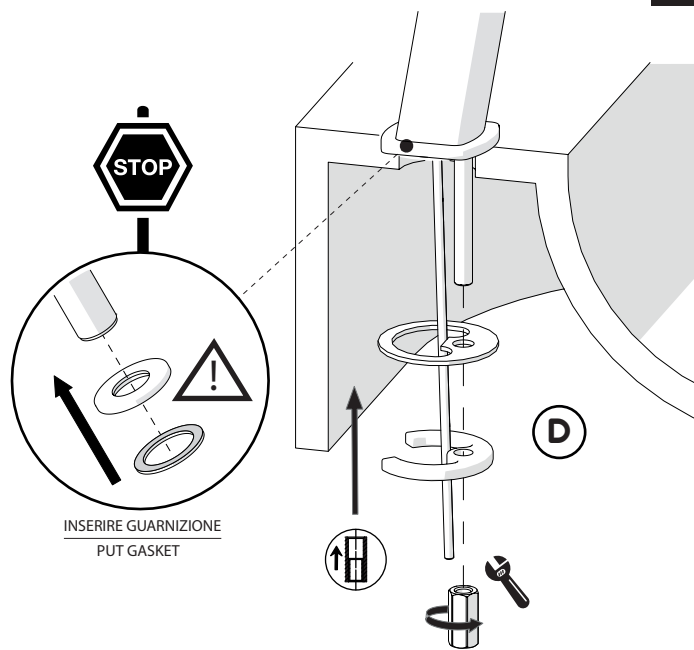
1



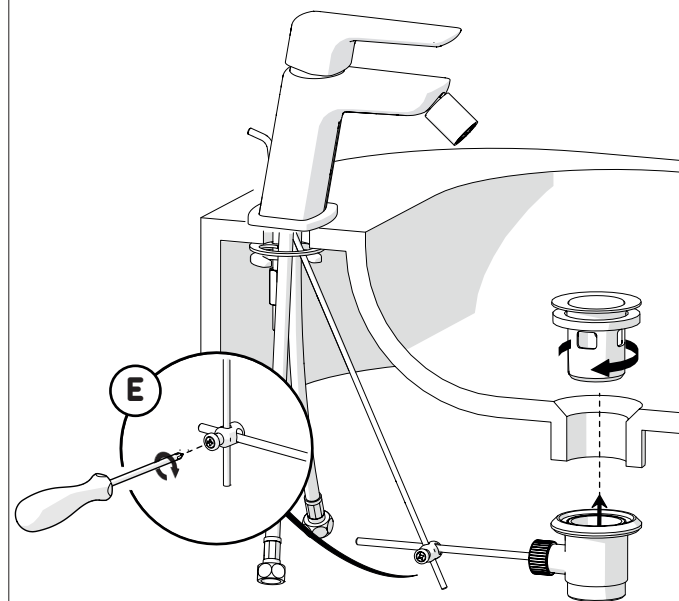
2



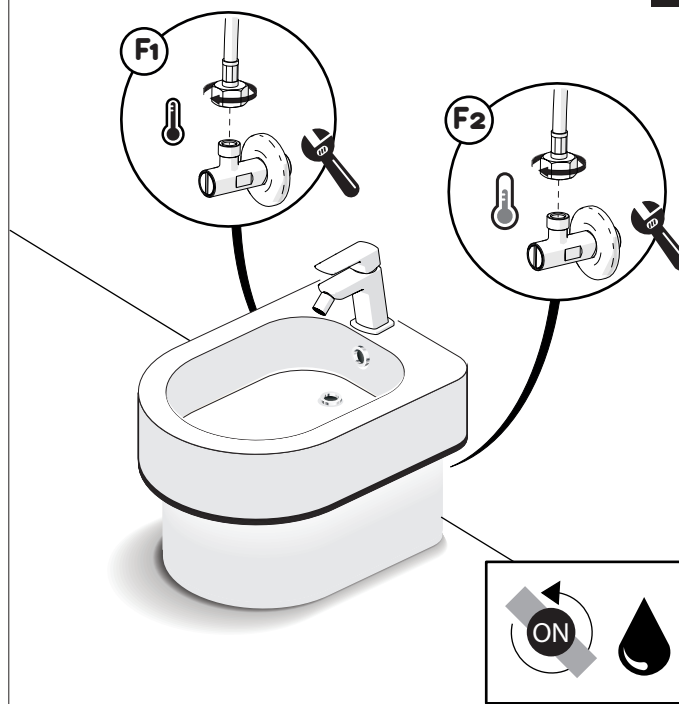
3



4



5



**-50%**

Dispositivo limitatore "dinamico"  
della portata d'acqua "50%"

"Dinamic" flow rate restrictor "50%"

CLOSE

**ECO**

ON 50%

ON 100%



Posizione di chiusura

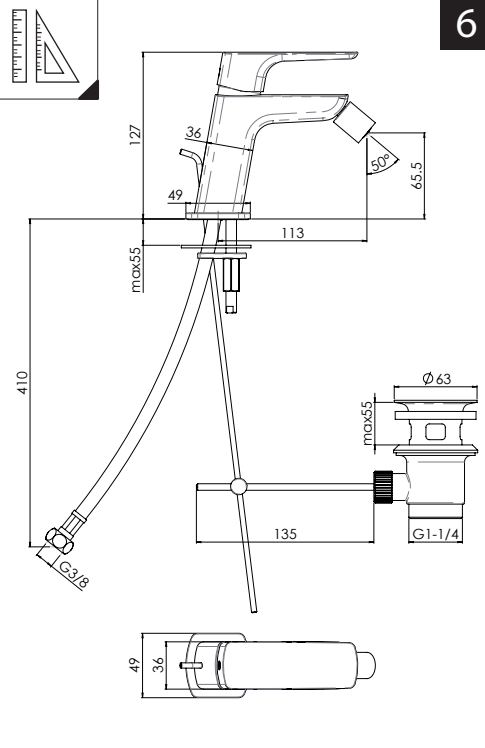
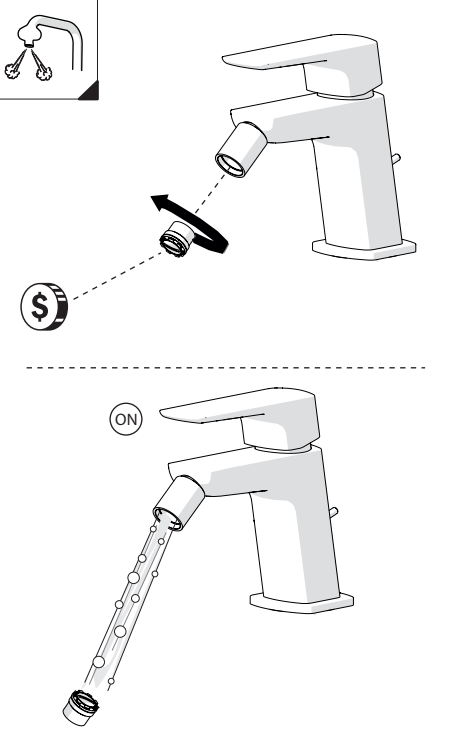
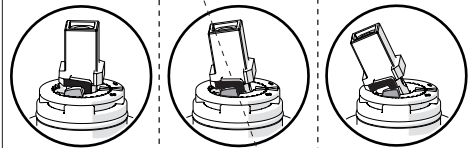
Posizione si risparmio  
acqua "50% portata"

Posizione di apertura  
totale 100% portata

Closed position

Position of water  
saving "50% capacity"

100% Fully open flow



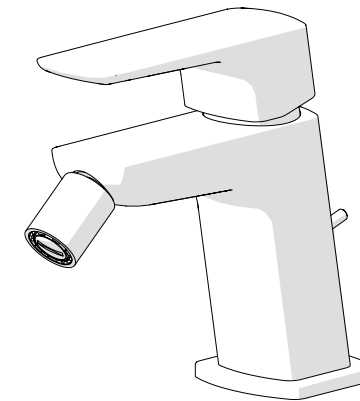
**6**

**NOBILIS®**

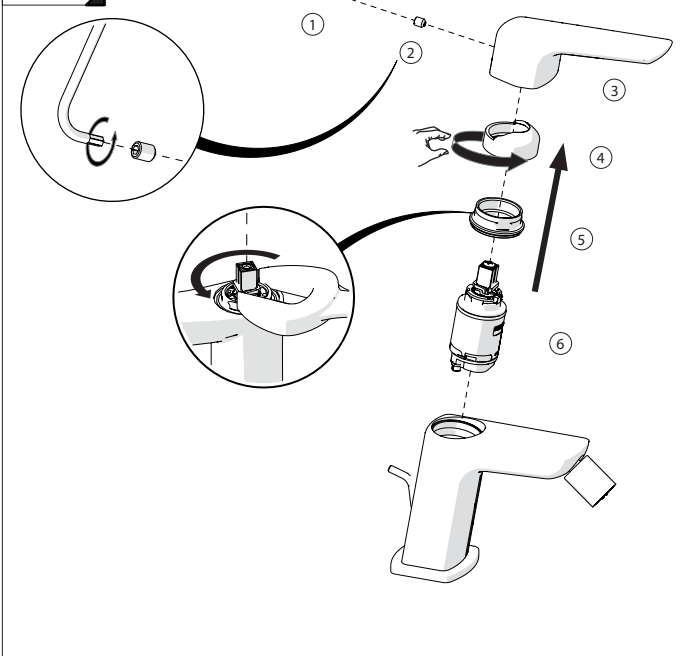
The Best Technology for Water

ACQUAVIVA

VV103119/1



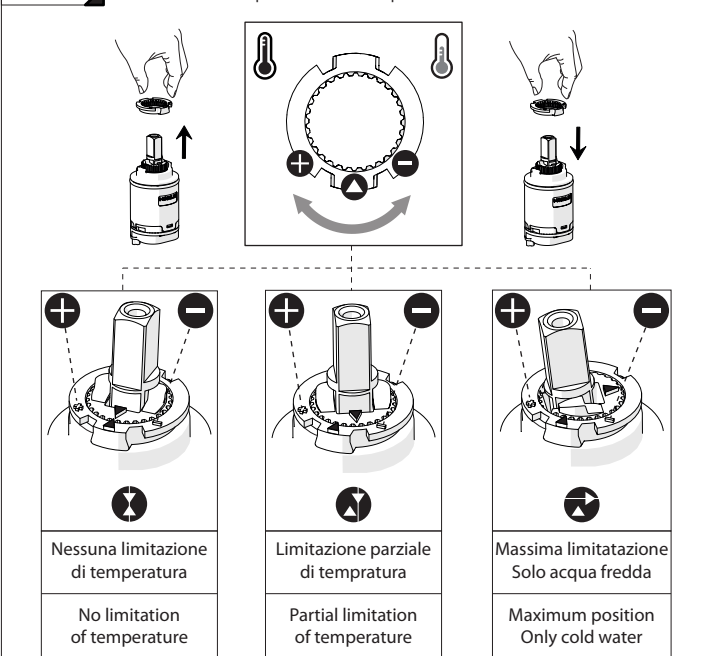
**7**



Per limitare la temperatura estrarre il limitatore  
e riposizionarlo nella posizione che si desidera

**8**

Extract the limiter and put it in correct  
position to limit temperature

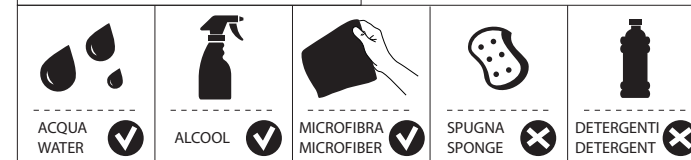


www.grupponobili.it

PRIMA DI INIZIARE / BEFORE STARTING



PULIZIA / CLEANING



IISTRV103119#--STD



REV1.09/2014