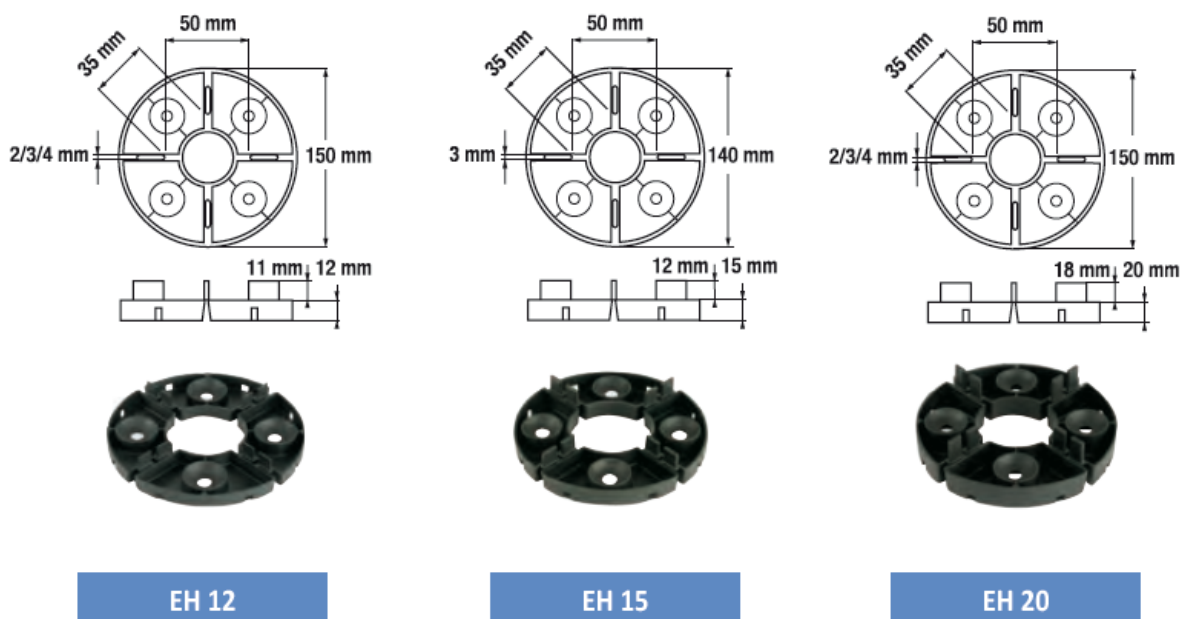


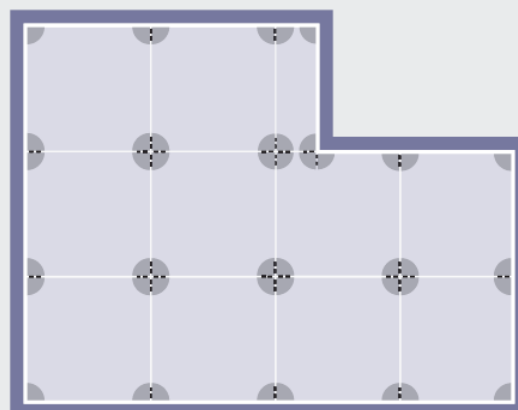
Terč s pevnou výškou „EH“

Terče s pevnou výškou z řady „EH“ jsou nejekonomičtějším řešením pro dosažení zvýšené dlažby. Terče jsou hojně používány pro opravy stávajících ploch i jako řešení renovací.

Technická data:



Podrobnosti o instalaci a používání podložek řady „EH“



Spotřeba na m²

Typ dlažby (cm)	30x30 cm	30x35 cm	30x40 cm	40x40 cm	45x45 cm	50x50 cm	60x60 cm
Podložky na m ²	11,2	9,5	8,3	6,25	5	4	2,8

Pro dlažbu větší než 500x500 mm se doporučuje vložit do jejího středu jednu podložku s hlavou bez křídélek.