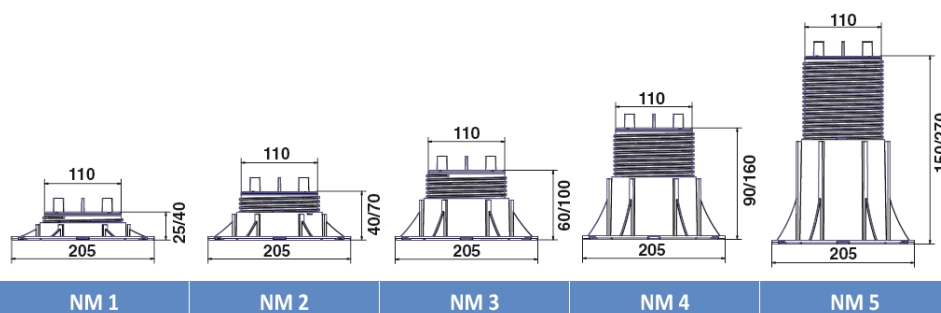
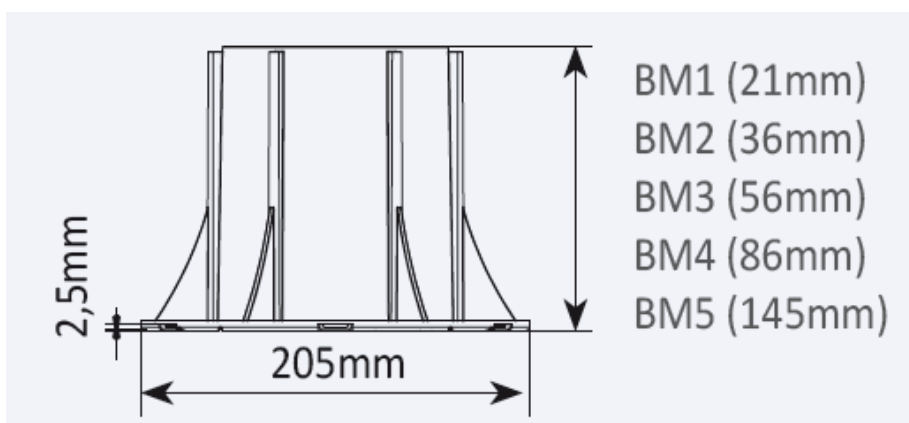
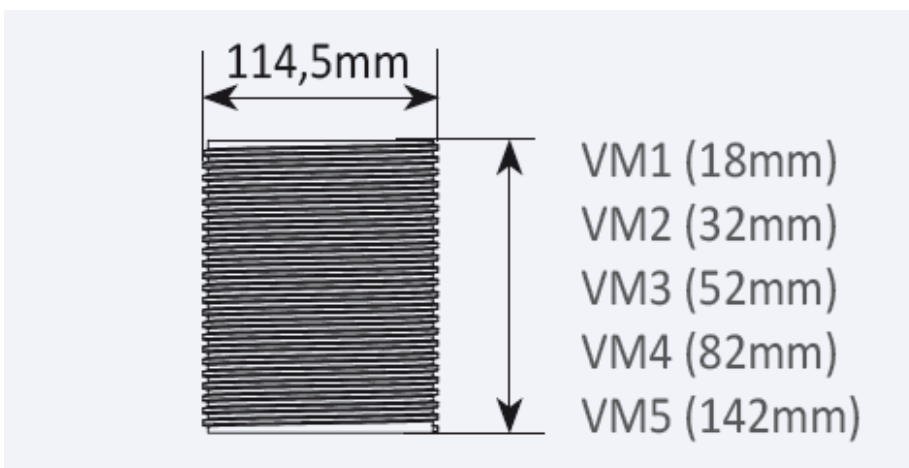
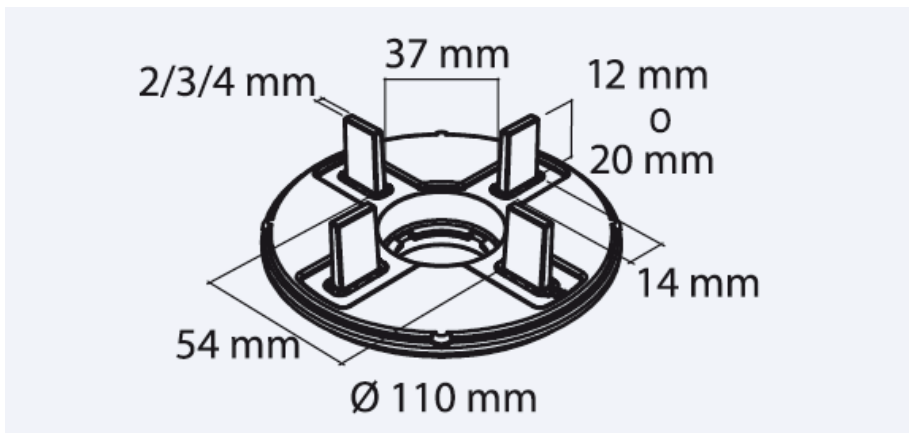


Výškově stavitelné podložky „NEW MAXI“

Technická data:



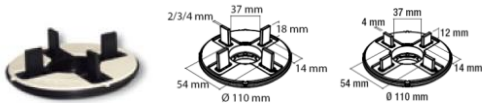
"NEW-MAXI" vychází ze staršího typu podložek Maxisostegno. Kromě toho nabízí stejné výhody a nosnost jako typ Eterno (přes 1200 kg), mohou být výškově nastavovány pomocí regulačního klíče na již hotové podlaze.

„NEW MAXI“ výškově stavitelné podložky s otočnou hlavou



TF 2-3-4

Samovyrovnávací hlava s 2-3-4 mm spárovacími křídélky



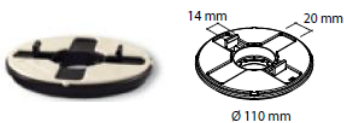
TFL

Samovyrovnávací hlava bez křídélek



TFW

Samovyrovnávací hlava pro hliníkový profil

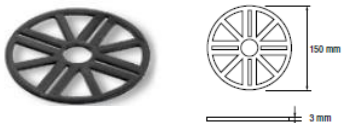


LGH2 a LGH3

Protihluková a protiskuzová gumová podložka

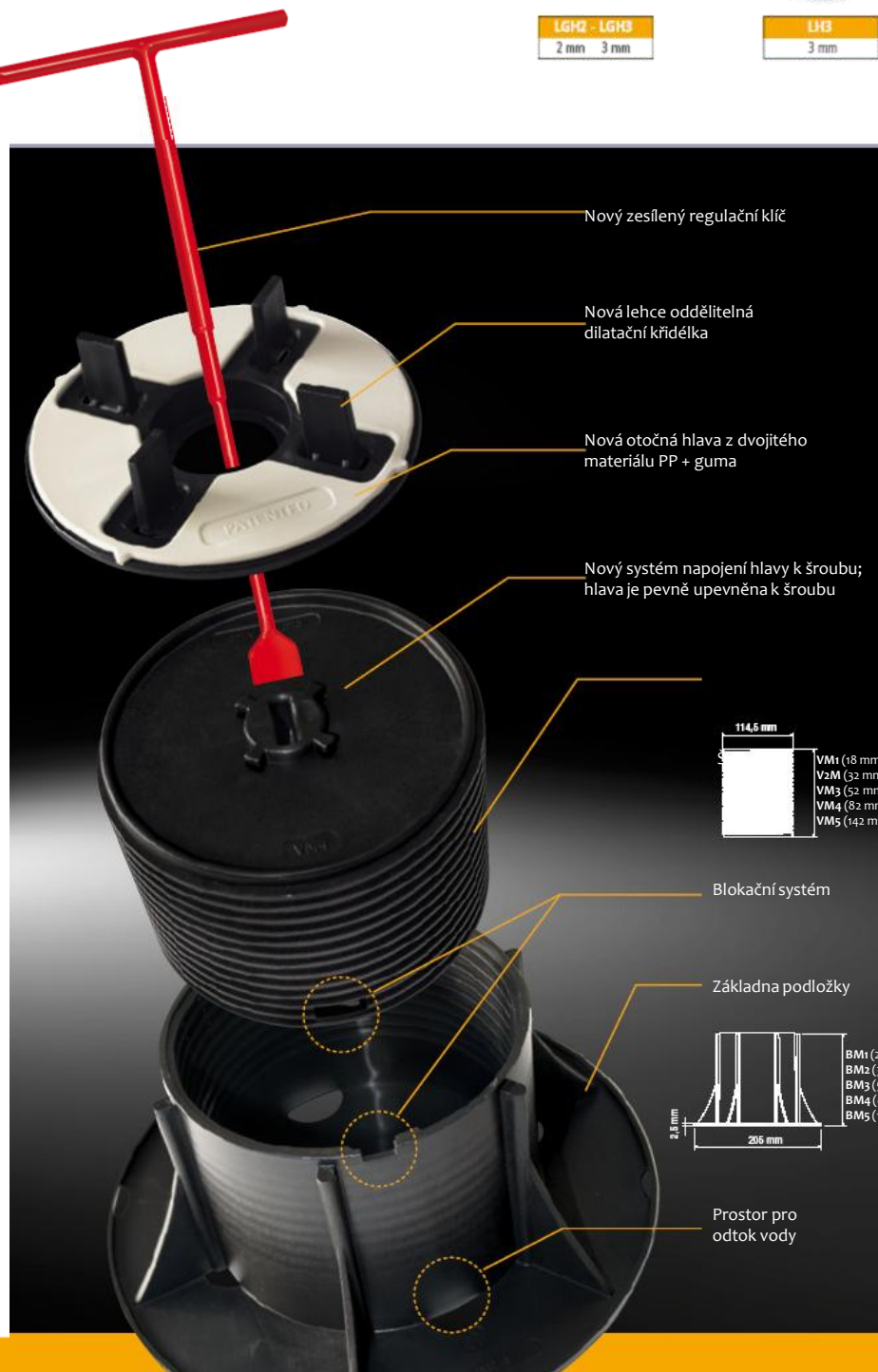


LH



SCHEMA COMPOSIZIONE / COMPOSITION TABLE / COMPONENTES

NM1 = BM1 + VM1 NM3 = BM3 + VM3 NM5 = BM5 + VM5
 NM2 = BM2 + VM2 NM4 = BM4 + VM4



VM1 (18 mm)
V2M (32 mm)
VM3 (52 mm)
VM4 (82 mm)
VM5 (142 mm)

BM1 (21 mm)
BM2 (36 mm)
BM3 (56 mm)
BM4 (86 mm)
BM5 (145 mm)